

NOVA SALT

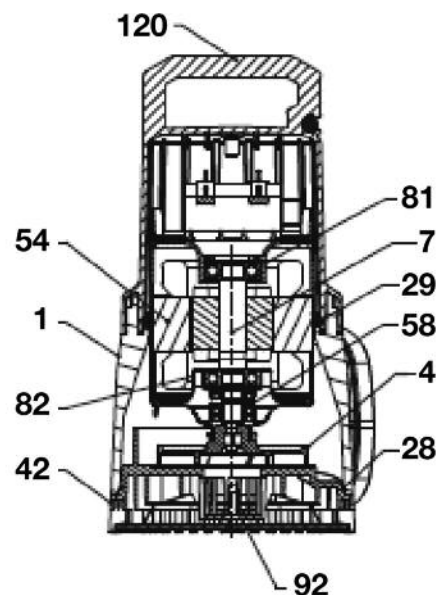
Pompe de relevage pour eaux salées.



1 ● CARACTÉRISTIQUES GÉNÉRALES

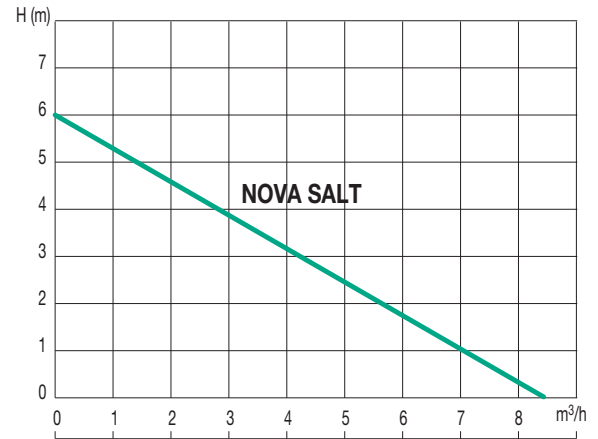
- La pompe Nova Salt est de type submersible multi usages conçue principalement pour un usage domestique avec la particularité d'être adaptée pour l'eau salée ou chlorée.
- Toutes les parties de la pompe sont construites avec des matériaux composites ou acier inoxydable AISI 316.
- La Nova Salt est une pompe automatique avec flotteur de commande intégré.
- La pompe est livrée avec 10 mètres de câble avec prise normalisée en 3 x 0,75 mm².

N°	COMPOSANT	MATÉRIAU
1	Corps de pompe	Technopolymère
4	Turbine	Technopolymère
7	Arbre Moteur	Acier Inox AISI 316
28	Joint	Caoutchouc NBR
29	Joint	Caoutchouc NBR
42	Grille aspiration	Technopolymère
58	Douille	céramique / acier inox AISI 316
81	Support Roulement supérieur	Aluminium injecté
82	Support Roulement inférieur	Aluminium injecté
92	Couvre filtre	Polypropylène
120	Poignée	Technopolymère

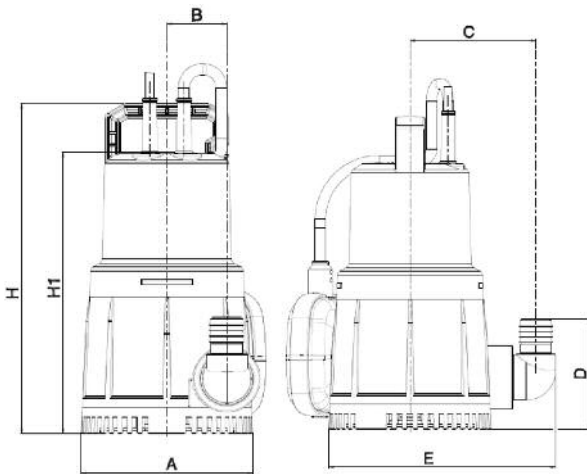


2 ● CARACTÉRISTIQUES TECHNIQUES

- Plage d'utilisation de 0 à 7,5 m³/h.
- HMT jusqu'à 6 mètres de CE.
- Immersion maxi = 8 m.
- Granulométrie = 5 mm.



Type	Code	Caractéristiques électriques						Caractéristiques hydrauliques (v = 2800 tr/min)										
		Alimentation 50 Hz	P 1 Maxi kW	P 2 Nominale kW HP		Ampères A	Condensateur μF Vc		Q m ³ /h	0	1	2	3	4,5	5	6	7	7,5
NOVA SALT	131050	1 x 230 V	0,28	0,2	0,28	1,3	8	450	H (m)	6	5,4	4,7	3,9	2,8	2,5	1,7	1	0,5



Type	A	B	C	D	E	H	H1	DNM	Poids brut kg
NOVA SALT	140	48	107	95	195	270	230	1"1/4	3,9