

K200H

GROUPES DE SURPRESSION DOMESTIQUE



K200H

Groupes de surpression domestique

Données techniques

Exécution

Groupe de surpression pour usage domestique ou petit collectif.

Utilisations

- Pour l'approvisionnement en eau à partir d'un puits ou d'une réserve en aspiration ou en charge.
- Pour augmenter la pression du réseau de distribution (observer les prescriptions locales).
- Pour l'arrosage.
- Pour laver au jet d'eau.

Limites d'utilisations

Température du liquide : de 0°C à + 35°C.
 Température ambiante jusqu'à + 40°C.
 Pression maxi admise dans le corps de pompe : 8 bars.
 Hauteur d'aspiration maxi : 9 m.
 Service continu.
 Installation en local technique (milieu sec).

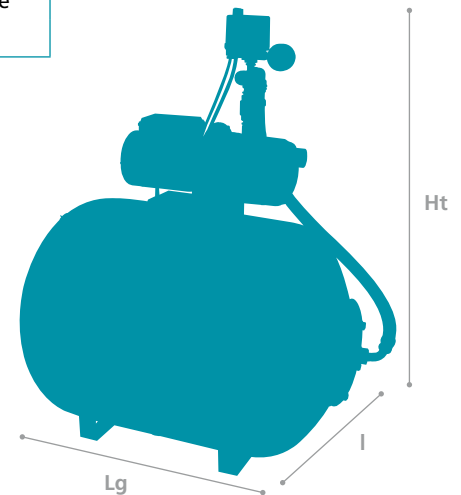
Composition

- 1 Pompe 230 volts monophasée, fonte ou inox.
 - 1 Réservoir horizontal à vessie ou à diaphragme 200 litres Norme CE.
 - 1 Contacteur Manométrique Télémécanique + 1 manomètre à sec : 0 à 6 bars.
 - 1 Flexible de liaison + raccords + clapet anti-retour.
 - 3 mètres de câble + 1 fiche mâle.
- Montage hydraulique et câblage réalisés par nos soins.

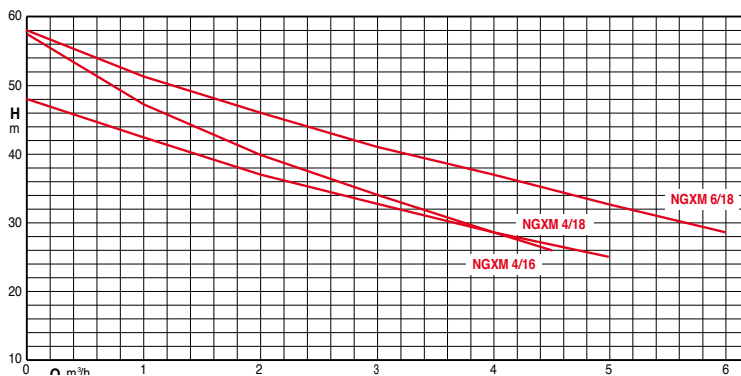
Référence	Construction pompe	KW	A	Débit en m³/h	Pression en bar		Réservoir	
					Marche	Arrêt	Référence	Type
K200H NGLM 4/16	Fonte	1.10	7.4	0 à 4.5	2.8	5	RV200H10	Vessie
K200H NGXM 4/18	Inox	1.10	7.4	0 à 5	2.7	4.5		
K200H NGXM 6/18	Inox	1.50	9.2	0 à 6	3.2	5.5		

Dimensions et poids

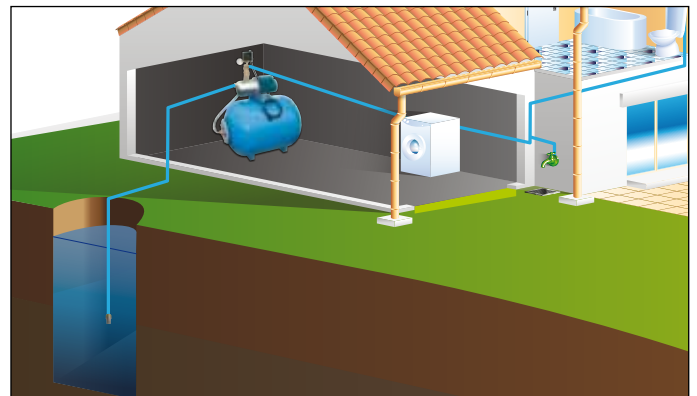
Référence	Diamètre		Poids en kg	Dimensions en mm		
	Aspi.	Ref.		Lg	l	Ht
K200H NGXM 4/16	1"1/4	1"	42.7	1005	600	1080
K200H NGXM 4/18						
K200H NGXM 6/18			46.1			



Courbes hydrauliques



Exemple d'installation



 **calpeda**[®]

Calpeda Pompe S.A.

19, rue de la communauté - BP 3 - ZA La Forêt - 44140 LE BIGNON

Tél. 02 40 03 13 30 - Fax 02 40 03 16 70 - email : info@calpeda.fr - www.calpeda.com

SA au capital de 1 030 000 € - RCS Nantes B 322 698 093 - Siret 322 698 093 00059 - Code NAF 4669B - N° TVA intra communautaire : FR50322698 093