

GXV 25

**POMPE SUBMERSIBLE DE DRAINAGE
POUR EAU CLAIRE OU LÉGÈREMENT CHARGÉE**



GXVM



GXVM GFA

GXV 25 Pompe submersible de drainage pour eau claire ou légèrement chargée

Données techniques

Exécution

Pompes submersibles en acier inoxydable au nickel-chrome avec orifice de refoulement vertical.
Roue vortex (*tourbillon*).
Moteur refroidi par l'eau pompée avec circulation entre la chemise moteur et la chemise extérieure.
Double étanchéité sur l'arbre avec chambre à huile.
Interrupteur à flotteur pour le démarrage et l'arrêt automatique sur version monophasée.
Un faible encombrement et des caractéristiques importantes, pour des applications très diverses, hauteur jusqu'à 10 m pour un débit jusqu'à 220 litres/minute.

Utilisations

Pour eau propre ou légèrement sales avec particules solides jusqu'à **25 mm** de diamètre.
Particulièrement indiquée pour des liquides avec beaucoup de particules solides.

Limites d'utilisation

Température maxi du liquide : + 50° C.
Profondeur maxi d'immersion : 5 m.
Niveau minimum du vidage avec flotteur magnétique 60 mm.
Niveau minimum du vidage manuel 30 mm.
Service continu.

Construction

Composant	Matériaux
Corps de pompe Filtre d'aspiration Roue Chemise moteur Chemise de pompe	Acier Cr-Ni 1.4301 EN 10088 (AISI 304)
Poignée	Polypropylène
Arbre	Acier Cr-Ni 1.4305 EN 10088 (AISI 303)
Garniture mécanique	Oxide d'alumine / Carbone dur / NBR
Huile de lubrif. étanchéité	Huile blanche à usage alimentaire / pharmaceutique

Moteur

Moteur à induction à 2 pôles, 50 Hz ($n \approx 2900$ trs/min).
GXV : triphasé 230 V \pm 10%, triphasé 400 V \pm 10%.
GXVM : monophasé 230 V \pm 10% (220-240 V) **avec** interrupteur à flotteur à bille et protection thermique. Condensateur incorporé.
GXVM GFA : monophasé 230 V \pm 10% (220-240 V) **avec** interrupteur à flotteur magnétique et protection thermique. Condensateur incorporé.
GXVM SG : monophasé 230 V \pm 10% (220-240 V) **sans** interrupteur à flotteur. Protection thermique et condensateur incorporés.
Câble : H05RN-F - voir tableau page 3. Longueur 10 ou 20 m.
Isolation classe F.
Protection IP X8 (*pour immersion continue*).
Bobinage sec avec double imprégnation résistant à l'humidité.
Exécution selon: EN 60 335-2-41.

Exécutions spéciales sur demande

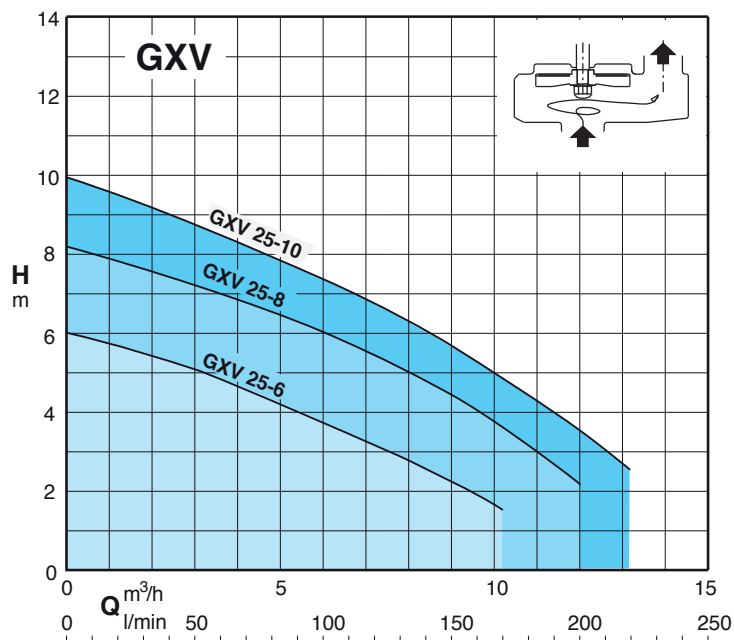
- Autres voltages.
- Fréquence 60 Hz.
- Autre type d'étanchéité.
- Longueur de câble 20 mètres.

Explication des références

- GXV** : Pompe en 400 volts sans flotteur
GXVM : Pompe en 230 volts avec flotteur à bille
GXVM GFA : Pompe en 230 volts avec flotteur magnétique (*eau chargée*)
GXVM SG : Pompe en 230 volts sans flotteur



Courbes hydrauliques $n \approx 2900$ trs/min



GXV 25 Pompe submersible de drainage pour eau claire ou légèrement chargée

Performances n ≈ 2900 trs/min

Référence	MOTEUR					Ref. F	Pass. mm	m³/h l/min	0	3	6	9	10.2	12	13.2
	Tension	Câble	kW	A	µf										
GXVM 25-6	230	HO5RNF 3G0,75 mm²	0.25	2.5	8	1"1/4 V	25	H m	6	5.2	3.8	2.2	1.5	-	-
GXVM 25-6 - 20M*															
GXVM 25-6 SG															
GXV 25-6	400	HO5RNF 4G0,75 mm²	0.37	3.5	12.5				8.2	7.2	6.1	4.5	3.6	2.2	-
GXVM 25-8															
GXVM 25-8 SG															
GXV 25-8	400	HO7RNF 4G1 mm²	0.45	4.5	16				10	8.7	7.3	5.7	4.9	3.7	2.6
GXVM 25-10															
GXVLM 25-10															
GXVM 25-10 - 20M*	230	HO7RNF 3G1 mm²	0.45	4.5	16				10	8.7	7.3	5.7	4.9	3.7	2.6
GXVM 25-10 SG															
GXV 25-10															
GXVL 25-10	400	HO7RNF 4G1 mm²	1.6	-											

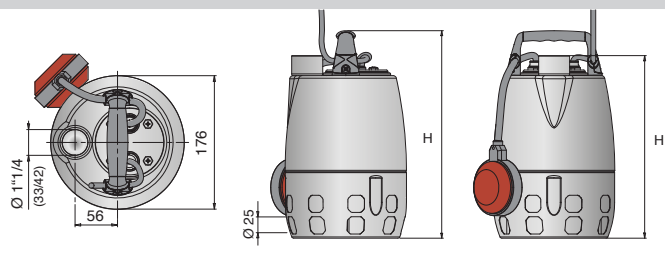
Référence	MOTEUR					Ref. F	Pass. mm	m³/h l/min	0	3	6	9	10.2	12	13.2
	Tension	Câble	kW	A	µf										
GXVM 25-6 GFA	230	HO5RNF 3G0,75 mm²	0.25	2.5	8	1"1/4 V	25	H m	6	5.2	3.8	2.2	1.5	-	-
GXVM 25-6 GFA - 20M*															
GXVM 25-8 GFA		HO7RNF 3G1 mm²	0.37	3.5	12.5				8.2	7.2	6.1	4.5	3.6	2.2	-
GXVM 25-10 GFA															

M = Monophasé - F = Femelle - V = Vertical - GFA = Flotteur Magnétique - SG = Pompe 230 volts sans flotteur

* Livrées sans fiche mâle

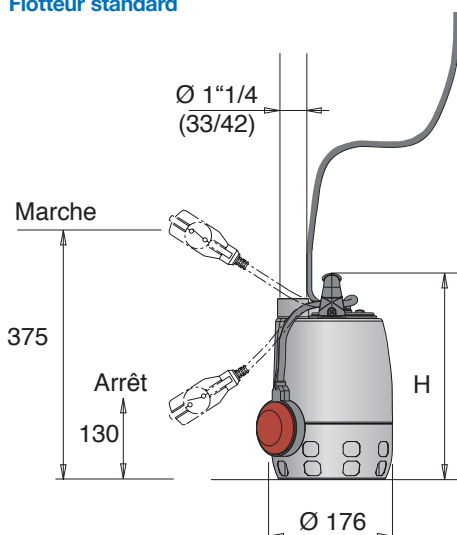
Dimensions et poids

Référence	Dimensions mm		Poids kg	
	H	H1	GXV	GXVM
GXV 25-6 - GXVM 25-6 (GFA - SG)	302	267	5.1	5.3
GXV 25-8 - GXVM 25-8 (GFA - SG)	337	302	6.3	6.6
GXV 25-10 - GXVM 25-10 (GFA - SG)			6.8	7.3



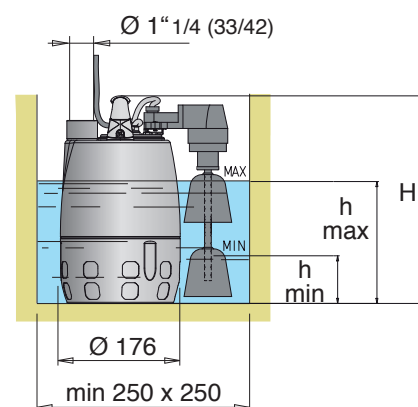
Exemples d'installation

Flotteur standard



Référence	Dimensions mm		
	H	h min	h max
GXVM 25-6 GFA	302	70	150
GXVM 25-8 GFA	337		185
GXVM 25-10 GFA			

Flotteur fixe magnétique GFA



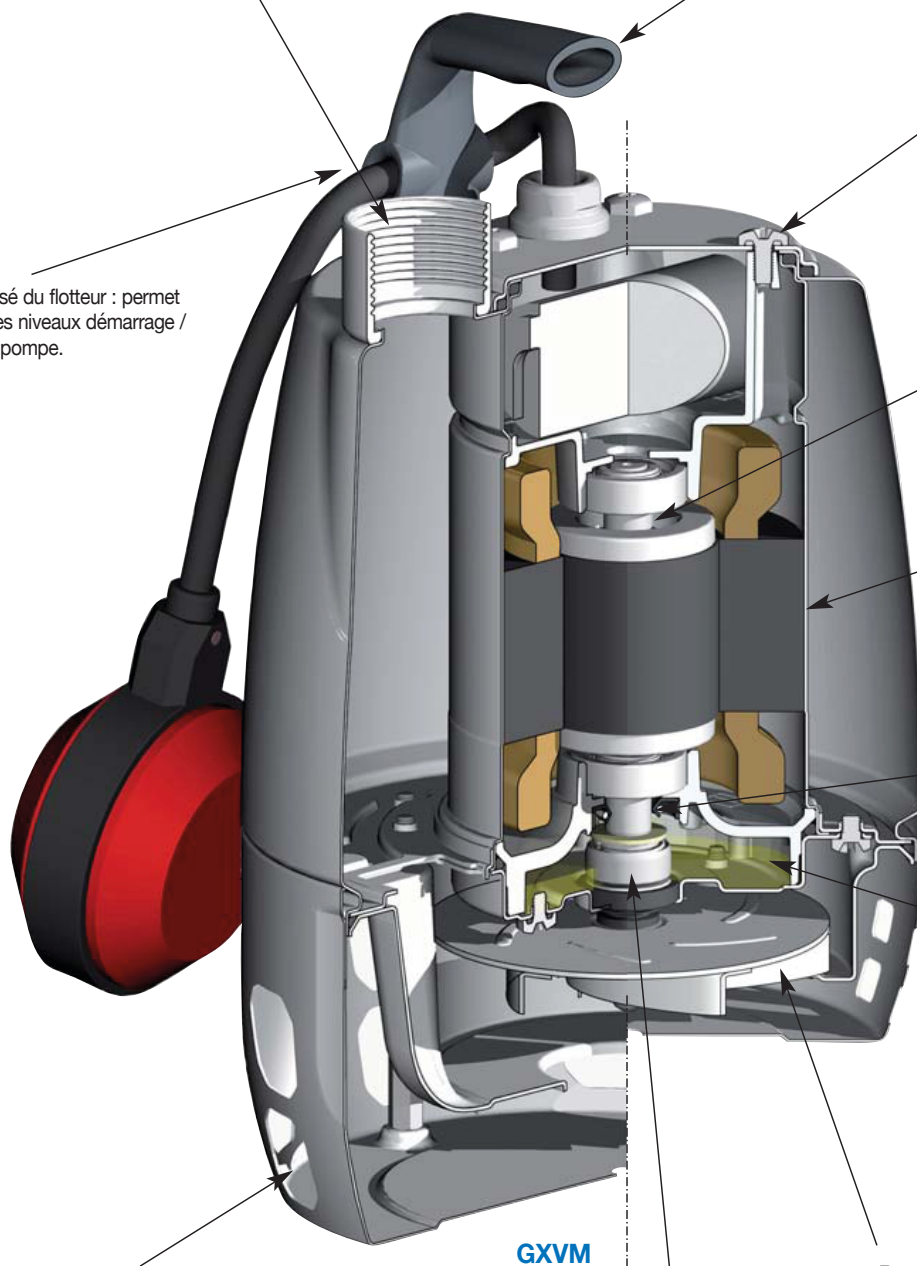
Caractéristiques de construction

Orifice de refoulement Ø 1¹/₄ (33/42) vertical, tourné vers le haut pour l'installation en puits étroit, sans rajout d'un coude sur la pompe.

Poignée en Polypropylène.

Réglage aisé du flotteur : permet de régler les niveaux démarrage / arrêt de la pompe.

Accès aisé du condensateur.



Arbre en acier inoxydable.

Moteur refroidi par l'eau pompée avec circulation entre la chemise moteur et la chemise extérieure.

Chemise protection d'arbre en acier inox céramique.

Chambre à huile avec huile blanche à usage alimentaire / pharmaceutique.

GXVM

Roue en acier inoxydable.

Grille d'aspiration à double rangée de trous contre le colmatage. Elle permet le passage de particules solides jusqu'à 25 mm de diamètre.

Protection du moteur contre la marche à sec et infiltration d'eau, par une double étanchéité sur l'arbre + chambre à huile.

 **calpeda**[®]

Calpeda Pompes

19, rue de la Communauté - 44140 LE BIGNON

Tél. 02 40 03 13 30 - email : info@calpeda.fr - www.calpeda.fr

SAS au capital de 1 030 000 € - RCS Nantes B 322 698 093 - Siret 322 698 093 00059 - Code NAF 4669B - N° TVA intra communautaire : FR50322698 093



water passion