
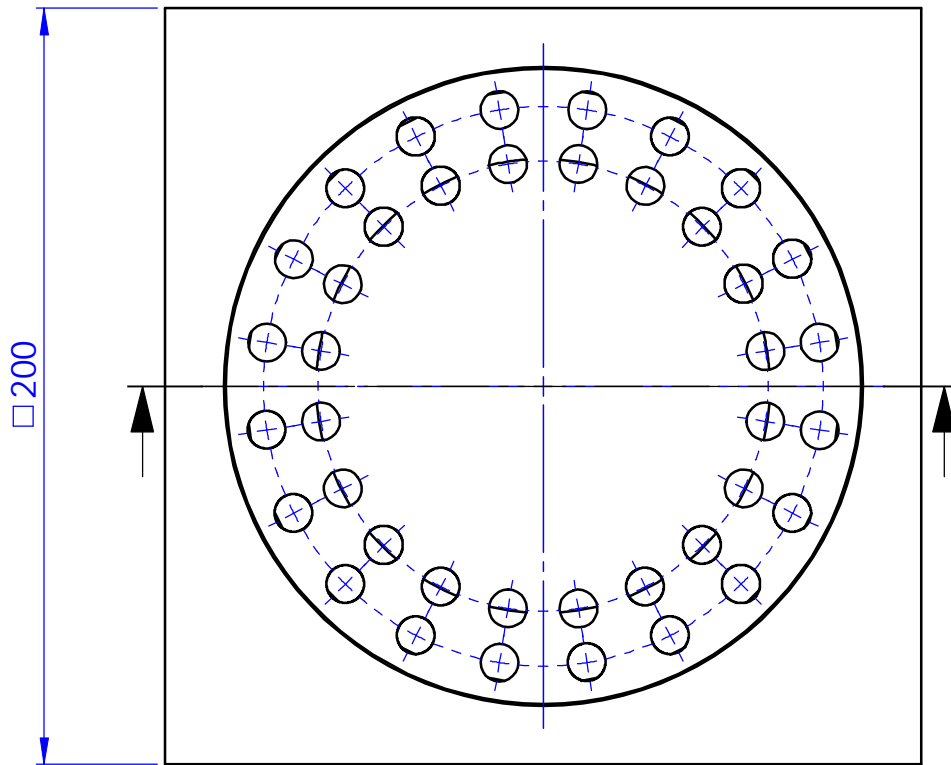
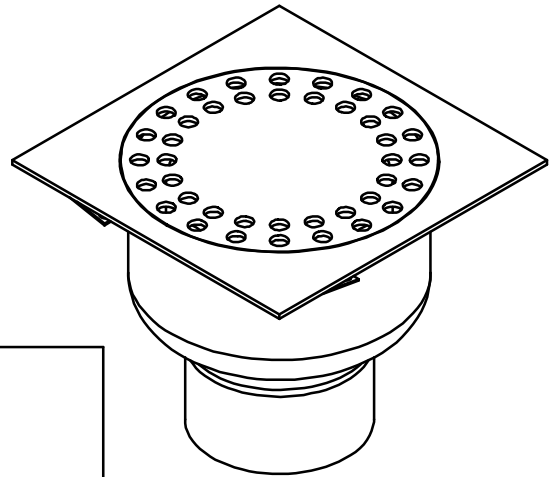
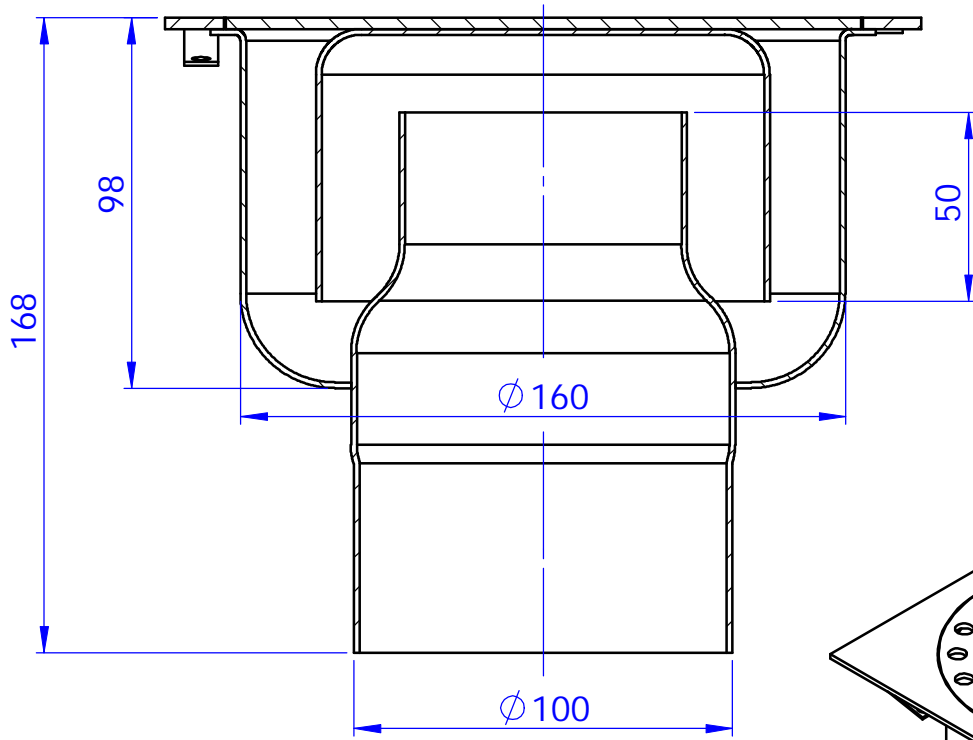

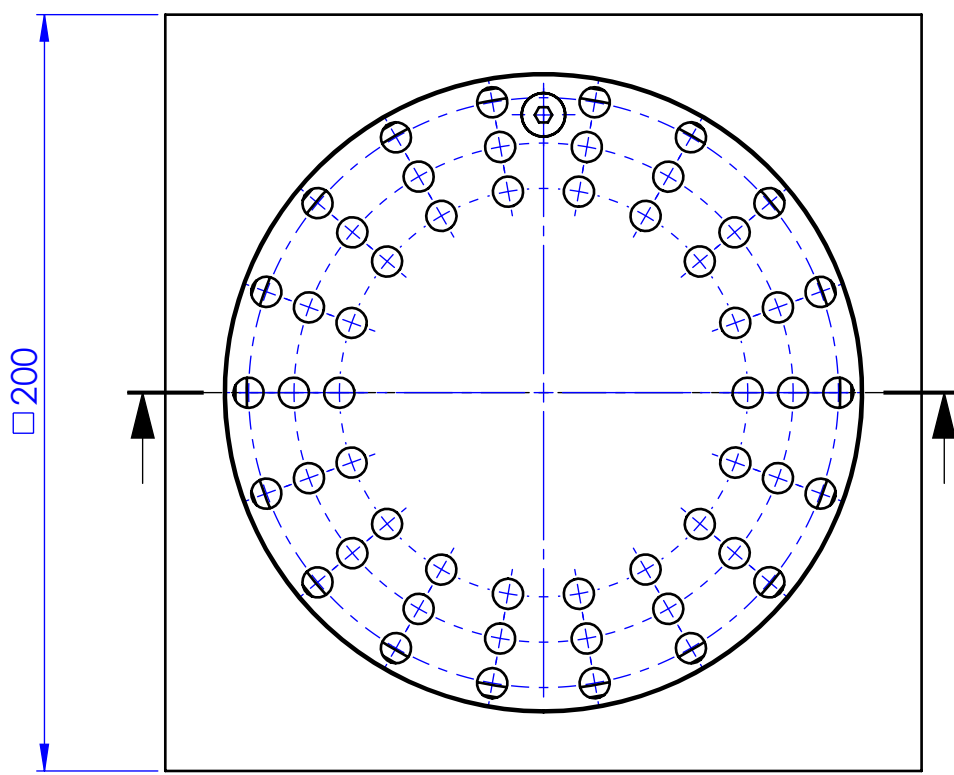
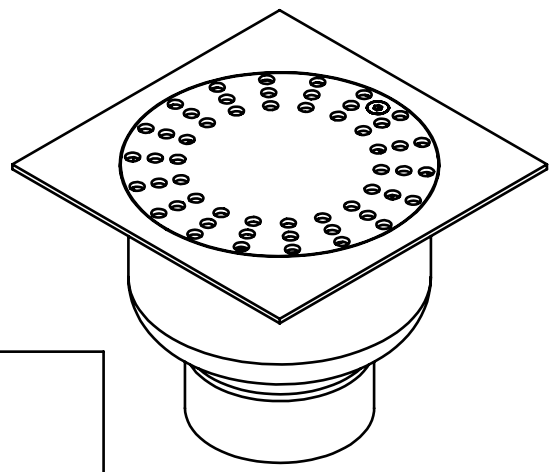
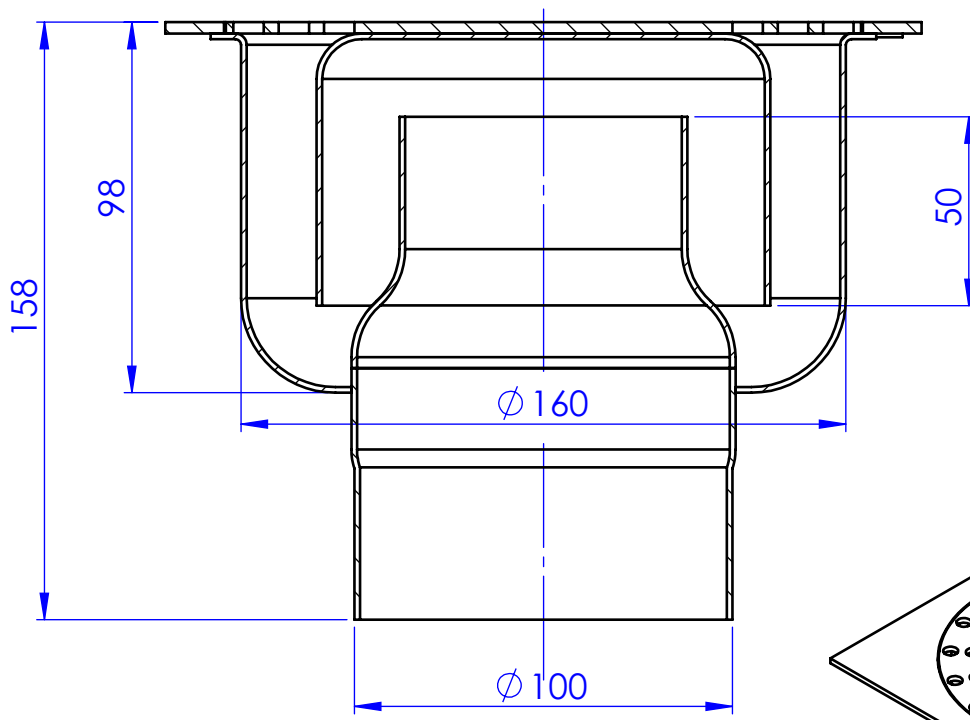


Créé par	ROM MAU	Date	03.05.2011	SX10020D					
Echelle	1:2	L							
Poids	2.46	l/d							
Matière	INOX	H							
Finition	MICROBILLED/T/V								
Format	A4	Dn		Ref :					
		MARGNY 50570 Tél : 02 33 77 58 05 Fax : 02 33 77 71 01 eqs@techneau.com		Code	SX10020D	Plan	SX10020D	Page	1 / 1
Ce plan est la propriété de la Société TECHNEAU et ne peut être reproduit ou communiqué sans son autorisation									



Créé par	ROM MAU	Date	26.04.2011	SX10020A					
Echelle	1:2	L							
Poids	2.46	l/d							
Matière	INOX	H							
Finition	MICROBILLES	D/T/V							
Format	A4	Dn		Ref :					
		MARGNY 50570 Tél : 02 33 77 58 05 Fax : 02 33 77 71 01 eqs@techneau.com		Code	SX10020A	Plan	SX10020A	Page	1 / 1
Ce plan est la propriété de la Société TECHNEAU et ne peut être reproduit ou communiqué sans son autorisation									



Créé par	ROM MAU	Date	09.09.2013
Echelle	1:2	L	
Poids	2,42	l/d	
Matière	INOX	H	
Finition	MICROBILLED/T/V		
Format	A4	Dn	

<h1>SX10020AV</h1>	
Ref :	

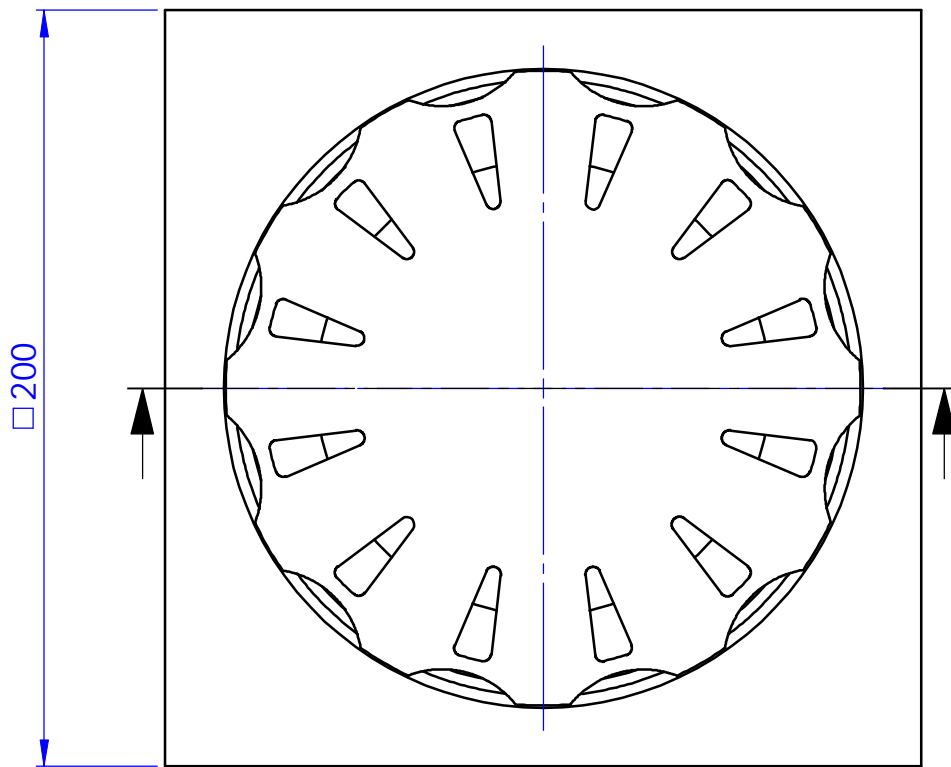
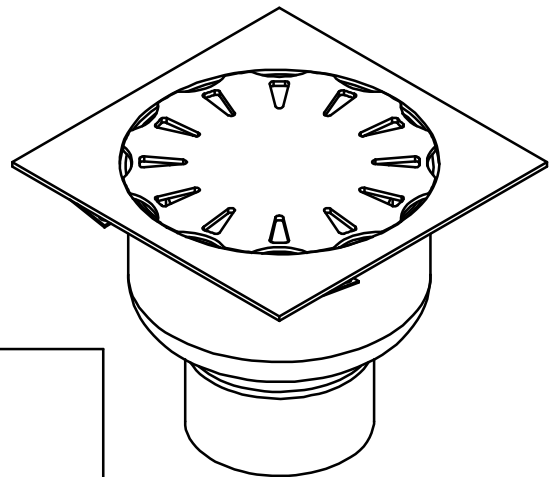
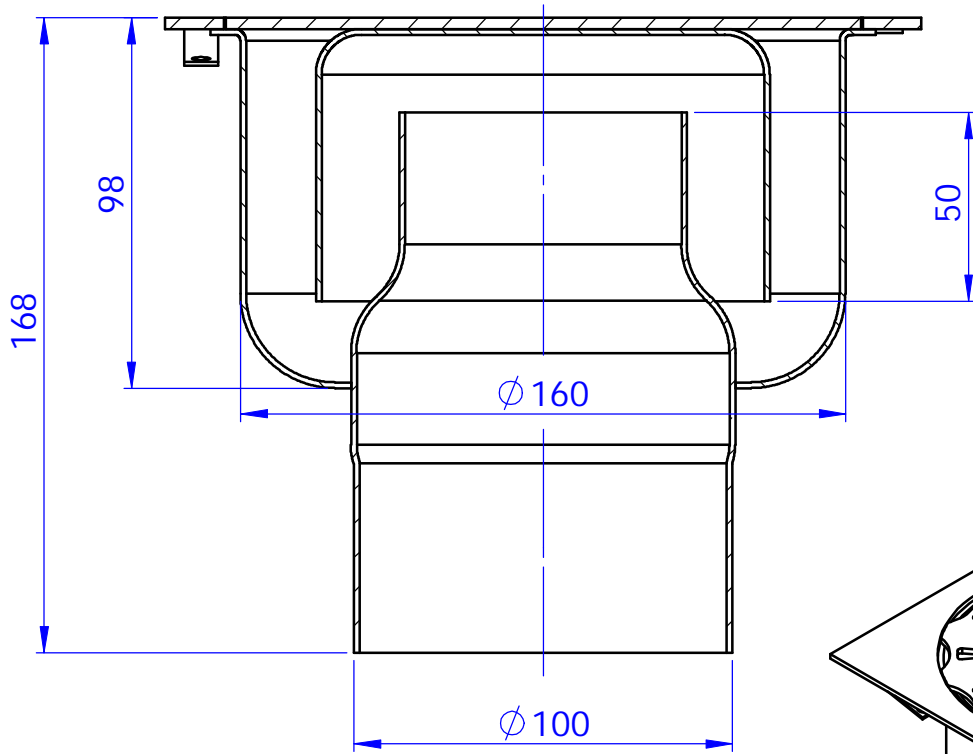



MARIGNY 50570
 Tél : 02 33 77 58 05
 Fax : 02 33 77 71 01
 eqs@techneau.com

Code SX10020AV

Plan SX10020AV

Ce plan est la propriété de la Société TECHNEAU et ne peut être reproduit ou communiqué sans son autorisation



Créé par	ROM MAU	Date	03.05.2011	<h1>SX10020B</h1>					
Echelle	1:2	L							
Poids	2.46	l/d							
Matière	INOX	H							
Finition	MICROBILLES	D/T/V							
Format	A4	Dn		Ref :					
		MARGNY 50570 Tél : 02 33 77 58 05 Fax : 02 33 77 71 01 eqs@techneau.com		Code	SX10020B	Plan	SX10020B	Page	1 / 1
Ce plan est la propriété de la Société TECHNEAU et ne peut être reproduit ou communiqué sans son autorisation									