



STAR700 et 710 1 pompe sur pied d'assise



Modèle STAR 700
PU07F104M

Modèle STAR 710
PU06F104M

Le + produit

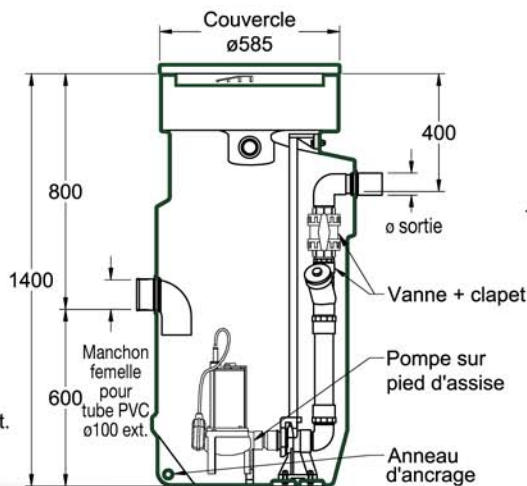
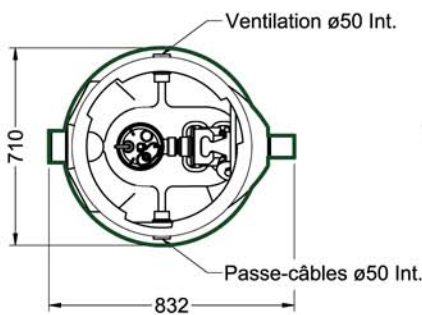
La pompe installée sur pied d'assise permet un démontage facile sans intervention dans la cuve.



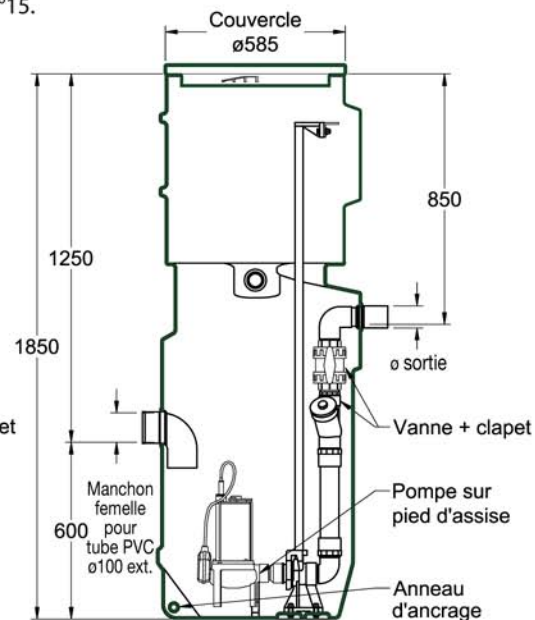
Détail de l'intérieur du poste (Semisom 290M auto sur pied d'assise composite)



Pieds d'assise Composite à bille de guidage



Modèle STAR 700



Modèle STAR 710

Utilisation

- Adaptée pour le relevage des eaux usées d'une maison individuelle,
- Conçue pour une installation enterrée en extérieur de bâtiment.

Conception

- Cuve en polyéthylène, insensible aux effets de la corrosion,
- Fond incliné pour faciliter l'évacuation des boues et éviter la formation d'H₂S,
- 3 anneaux d'ancrage,
- Volume utile sous fil d'eau : 200 L,
- Fermeture du couvercle 1/4 tour verrouillé par 1 écrou pour plus de sécurité,
- Manchon d'entrée PVC femelle à coller pour tube PVC $\varnothing 100$ extérieur,
- Tube de sortie PVC pression $\varnothing 40$ extérieur ou $\varnothing 63$ extérieur,
- Manchon de ventilation PVC femelle pour tube PVC $\varnothing 50$ extérieur,
- Manchon passe-câbles PVC femelle avec bouchon pour tube PVC $\varnothing 50$ extérieur.

F.E.A. Star 700 :
Standard 800 mm



Sur demande de 600 à 900 mm

F.E.A. Star 710 :
Standard 1250 mm



Sur demande de 1050 à 1350 mm

Equipement intérieur

- 1 pompe immergée monophasée 230 V,
- Système de pied d'assise avec barres de guidage en composite pour faciliter le montage et le démontage de la pompe (sauf pour la pompe Feka 600M auto : guidage en acier inoxydable)
- Canalisation de refoulement PVC pression PN16,
- Clapet fonte à boule anti-retour Dn32 et vanne PVC à sphère Dn32 montés sur raccords union pour la pompe n°1,
- Clapet fonte à boule anti-retour Dn50 et vanne PVC à sphère Dn50 montés sur raccords union pour les pompes n°9, n°4 et n°15.

STAR700 et 710



Les pompes

01 FEKA 600 M Auto

230 V Monophasée.

Construction : corps de pompe, enveloppe moteur et roue Vortex en polymère.

Flotteur intégré.

Protection : IP68 classe d'isolation F.

Utilisation : liquide faiblement chargé.

Section de passage : 25 mm.

Refoulement : 1"1/4.

Puissance : 0,55 Kw.

Intensité : 4,3 A.

Raccordement uniquement avec prise 230V + terre.

Equippée d'un câble de 5m.

Poids : 7,2 kg.

EAUX FAIBLEMENT
CHARGÉES
APRÈS FOSSE TOUTES
EAUX



09 SEMISOM 290 M Auto

230 V Monophasée.

Construction : corps de pompe et roue Vortex en fonte, enveloppe moteur inox.

Flotteur intégré.

Protection : IP68 classe d'isolation F.

Utilisation : eaux chargées.

Section de passage : 50 mm.

Refoulement : 2".

Puissance : 0,55 Kw.

Intensité : 4,2 A.

Equippée d'un câble de 10 m.

Poids : 14,5 kg.



04 SEMISOM 490 M Auto

230 V Monophasée.

Construction : corps de pompe et roue Vortex en fonte, enveloppe moteur inox.

Flotteur intégré.

Protection : IP68 classe d'isolation F.

Utilisation : eaux chargées.

Section de passage : 50 mm.

Refoulement : 2".

Puissance : 1,1 Kw.

Intensité : 7,3 A.

Equippée d'un câble de 10 m.

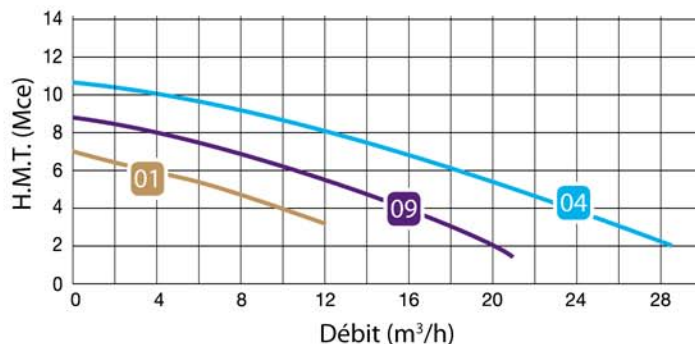
Poids : 18,5 kg



Sélection du modèle

en fonction du débit et de la Hauteur Manométrique Totale.

Si vous ne les connaissez pas, reportez-vous à la page 09 pour les sélectionner ou à la page 45 pour les calculer.



Options

nouveau



Coffret de supervision et d'alarme

CP03

Prévoir le flotteur à bille RB10. Pour pompe 5A maxi.

➔ Voir descriptif détaillé page 47



Flotteur à bille

RB10

avec 10 ml de câble. A brancher sur un coffret CP01RS



Kit de perçage

KITP100

Kit complet avec 1 scie cloche, 1 joint et 1 bouchon. Dn100. Permet de boucher l'arrivée prévue en standard et de percer une autre entrée Dn100 suivant votre choix.



Réhausses polyéthylène

Fixe hauteur 200 mm.

Fixe hauteur 400 mm.

PLA13555
PLA13556



Ne jamais empiler 2 réhausses. Il est souhaitable que l'installation soit le moins profond possible pour faciliter l'entretien et éviter les surcharges de terre sur la cuve.



Kit de connexion étanche

IP68 pendant 24h sous 2 m d'eau. Permet de sortir les pompes ou les régulateurs de niveau du poste de relevage sans retirer les câbles des fourreaux..

• Pompes monophasées ou triphasées de ce catalogue **14871**

• Régulateurs de niveau..... **14532**

Attention : prévoir un kit de connexion par câble.

Textes, dimensions, photos et schémas non contractuels

Caractéristiques et données techniques

STAR 700 Ht. 1400 mm	Poids poste (en kg)	STAR 710 Ht. 1800 mm	Poids poste (en kg)	N°courbe / pompe	Type de pompe	Section de passage (en mm)	ø Entrée (en mm)	ø Sortie (en mm)	Intensité (en ampères)	Tension (en volts)	Puissance (en kW)
PU07F101M	40	PU06F101M	47	01	FEKA 600 M Auto	25	pour tube PVC ø100 ext	tube PVC ø40 ext	4,3	230 V Mono	0,55
PU07F109M	46	PU06F109M	53	09	SEMISOM 290 M Auto	50		tube PVC ø63 ext	4,2		
PU07F104M	67	PU06F104M	74	04	SEMISOM 490 M Auto	50			7,3		