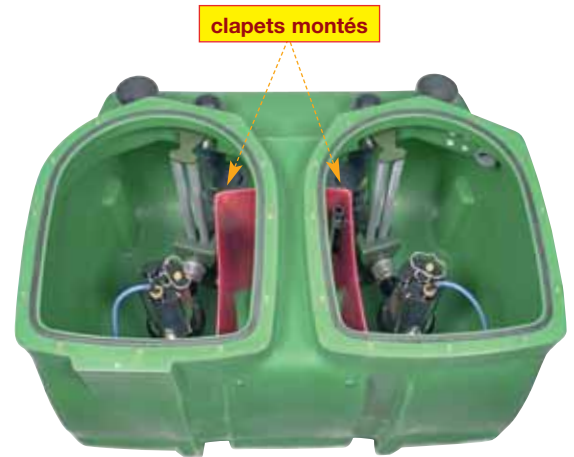


# FÉKAFOSPLUS

## 2 pompes

Stations de relevage 2 pompes prêtes à l'emploi pour eaux usées et chargées domestiques.

 conforme à la Norme Européenne EN 12050-1



## 1 • CARACTÉRISTIQUES GÉNÉRALES

- Cuve en polyéthylène haute densité, enterrable, de grande capacité – 550 litres – assurant une longue autonomie et réduisant la fréquence de démarrage des pompes, équipée de 2 pompes.
- 2 larges couvercles avec fermeture par 12 vis et joint torique d'étanchéité.
- Fond de cuve arrondi conduisant naturellement les matières vers l'aspiration de la pompe.
- Pieds d'ancrage pour fixation au sol.
- Pictogrammes de reconnaissance des différents orifices.
- Poignées latérales pour une manutention aisée.
- Sortie des câbles pompes et flotteurs par presse-étoupes étanches ou fourreau.
- Prédécoupe pour une éventuelle entrée horizontale à l'arrière de la cuve.
- 3 régulateurs de niveau pour fonctionnement des pompes et 1 interrupteur à bille pour l'alarme, longueur de câble 10 mètres.
- 2 clapets à boule PVC montés Ø 2".
- 2 pompes Mono 230 V ou 2 pompes Tri 400 V. Passage 50 mm.

### FÉKAFOSPLUS

- **PIED D'ASSISE** : le raccordement de la pompe avec pied d'assise et barres de guidage permet une manutention aisée.
- **COMPARTIMENT ANTI-GRAISSES** : permet aux flotteurs fixés à l'intérieur de se débattre librement dans une eau très peu chargée.
- **MÂT AMOVIBLE** : les flotteurs sont fixés à un mât amovible (à l'intérieur du compartiment anti-graisses) facilitant leur nettoyage.

#### Options :



Réhausse (hauteur 300 mm)  
Code 453018



Alarme sonore de trop-plein  
Code 471701



Kit de perçage DN 100  
Code 453067

1 scie cloche, 1 joint, 1 bouchon.  
Permet de boucher l'arrivée prévue en standard et de réaliser un orifice d'entrée convenant mieux à l'installation.



Cartouche anti-odeur  
Code 550400

## 2 • CARACTÉRISTIQUES TECHNIQUES

### Utilisation

Les **STATIONS FÉKAFOSPLUS 2 pompes** sont conçues pour évacuer toutes les eaux domestiques (W.-C. compris). Elles peuvent convenir pour des installations individuelles (maisons, villas) ou de petites collectivités, chaque fois que le niveau est situé en contrebas de l'égout. Elles sont également enterrables avec 2 réhausses (1 par couvercle).

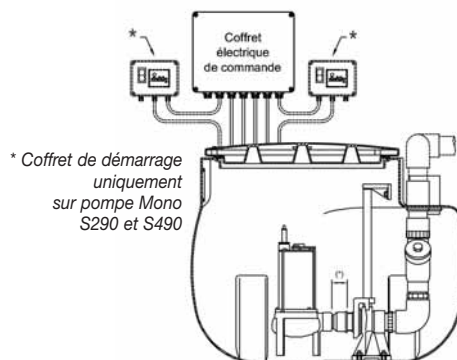


4 types de pompes équipent les stations FÉKAFOSPLUS :  
**SEMISOM 290 ou SEMISOM 490 Mono ou Tri, FÉKA VX 550 Mono ou Tri, FÉKA VS 1200 Mono ou Tri**

Fékafos plus CE	Code	Type pompe	Quantité pompes	Coffret de démarrage	Longueur de câble (m)	Passage mm
550/290 M	146205	S 290 M	2	OUI	10	50
550/290 T	146225	S 290 T	2	-	10	50
550/VX 550 M	146306	FVX 550 M	2	NON	10	50
550/VX 550 T	146326	FVX 550 T	2	-	10	50
550/490 M	146230	S 490 M	2	OUI	10	50
550/490 T	146235	S 490 T	2	-	10	50
550/VS 1200 M	146305	FVS 1200 M	2	NON	10	50
550/VS 1200 T	146325	FVS 1200 T	2	-	10	50

### IMPÉRATIF :

Pour faire fonctionner les **FÉKAFOSPLUS DOUBLE 550**, un coffret **COGITUM II R, BSR 2 ou CSR 2** est obligatoire.



Caractéristiques d'une pompe (voir notice technique pompe choisie)

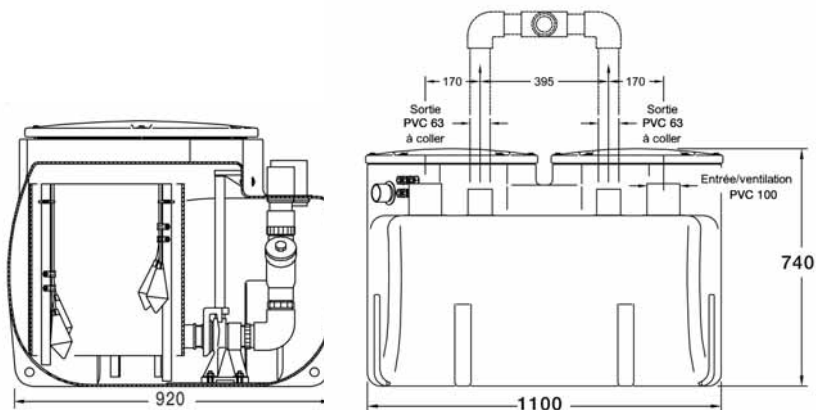
Type	Code	Caractéristiques électriques					Caractéristiques hydrauliques (v = 2800 tr/min)											
		Alimentation 50 Hz	Puissance CV	Puissance kW	Ampères A	Condensateur μF Vc	Qm³/h	1,8	6	9	12	15	18	21	24	27	32	
SÉMISOM 290 M	136040	1 x 220-240 V	0,75	0,55	4,2	16	450	H (m)	8	7	6,5	5,5	4,5	3,5	-	-	-	-
SÉMISOM 290 T	136045	3 x 400 V	0,75	0,55	1,7	-	-		7	6,2	5,5	4,1	3	1,8	1	-	-	-
FÉKA VX 550 M	131841	1 x 220-240	0,75	0,55	4,2	12,5	450		11	9,5	9	8	7,5	6,5	5,5	5	4	-
FÉKA VX 500 T	131845	3 x 400 V	0,75	0,55	1,6	-	-		13,5	12,8	12,0	11,2	10	9	8	6,7	5,3	3
SÉMISOM 490 M	136075	1 x 220-240 V	1,5	1,1	7,3	20	450											
SÉMISOM 490 T	136076	3 x 400 V	1,5	1,1	2,7	-	-											
FÉKA VS 1200 M	131831	1 x 220-240 V	1,6	1,2	8,6	30	450											
FÉKA VS 1200 T	131835	3 x 400 V	1,6	1,2	3,4	-	-											

Encombrements (en mm) et poids (en kg)

Poids à vide : 102 kg avec 2 pompes S 290  
 103 kg avec 2 pompes FVX 550  
 114 kg avec 2 pompes S 490  
 106 kg avec 2 pompes FVS 1200

### Entretien

D'une manière générale, une station de relevage nécessite un entretien régulier. La fréquence des entretiens est fonction de la nature des eaux véhiculées. Nous conseillons minimum 3 à 4 visites par an. L'entretien régulier consiste à nettoyer les flotteurs et à rincer à grande eau les parois de la cuve ainsi que les canalisations et les accessoires en contact avec l'effluent. Deux fois par an, les pompes seront sorties et vérifiées.



## JETLY

28, rue de Provence - CS 60490 - Z.A.C. de Chesnes La Noirée  
 38297 SAINT-QUENTIN-FALLAVIER CEDEX  
 Tél. 04 74 94 18 24 - Télécopie 04 74 95 62 07  
 Internet <http://www.jetly.fr> - E.mail [info@jetly.fr](mailto:info@jetly.fr)

DISTRIBUÉ PAR