

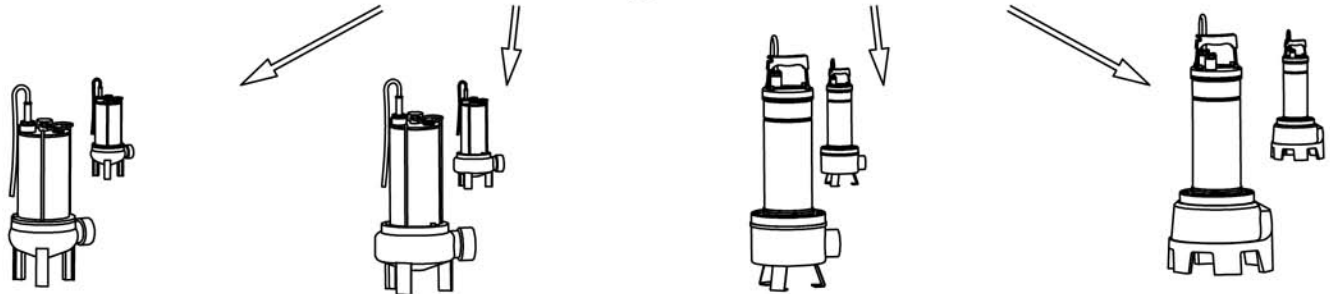
STATION DE RELEVAGE

Votre "Station de relevage" est constituée
 - D'un cuvelage (pré équipé)
 - De 2 pompes

Cuvelage pré équipé
 Type : FEKAFOSPLUS DOUBLE 550
 (Code cuve: 456499)



2 Pompes



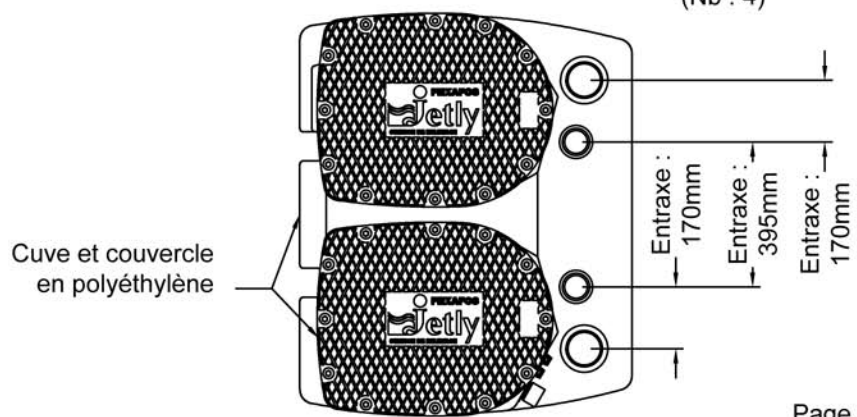
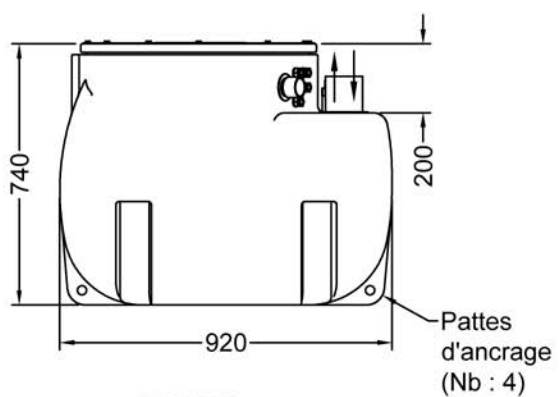
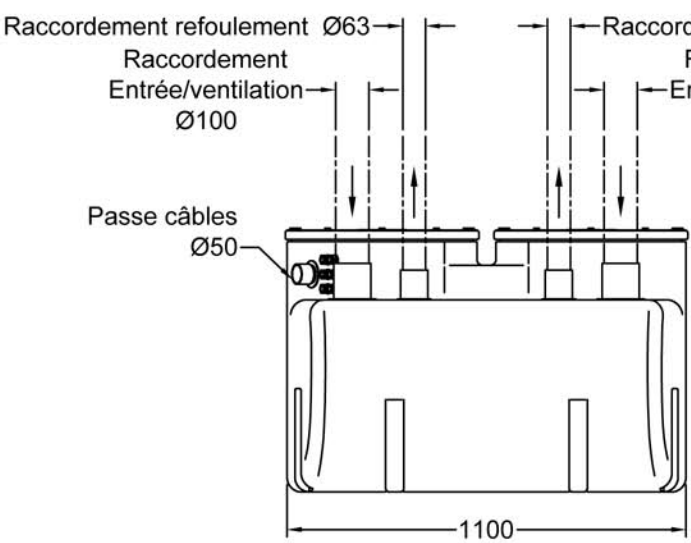
STATION FEKAFOSPLUS DOUBLE 550/290
 Monophasé => Code : 146205
 Triphasé => Code : 146225
 Pompe :
 SEMISOM 290 M (Code : 136050)
 SEMISOM 290 T (Code : 136045)

STATION FEKAFOSPLUS DOUBLE 550/490
 Monophasé => Code : 146230
 Triphasé => Code : 146235
 Pompe :
 SEMISOM 490 M (Code : 136081)
 SEMISOM 490 T (Code : 136076)

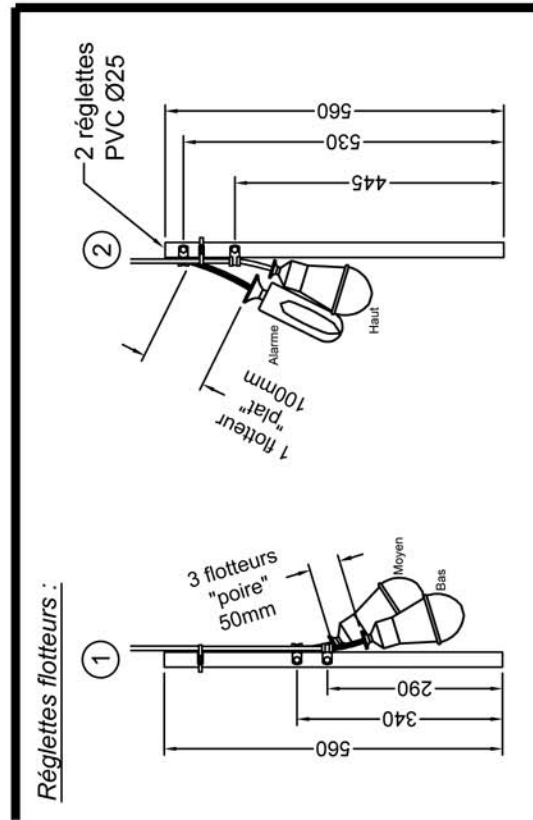
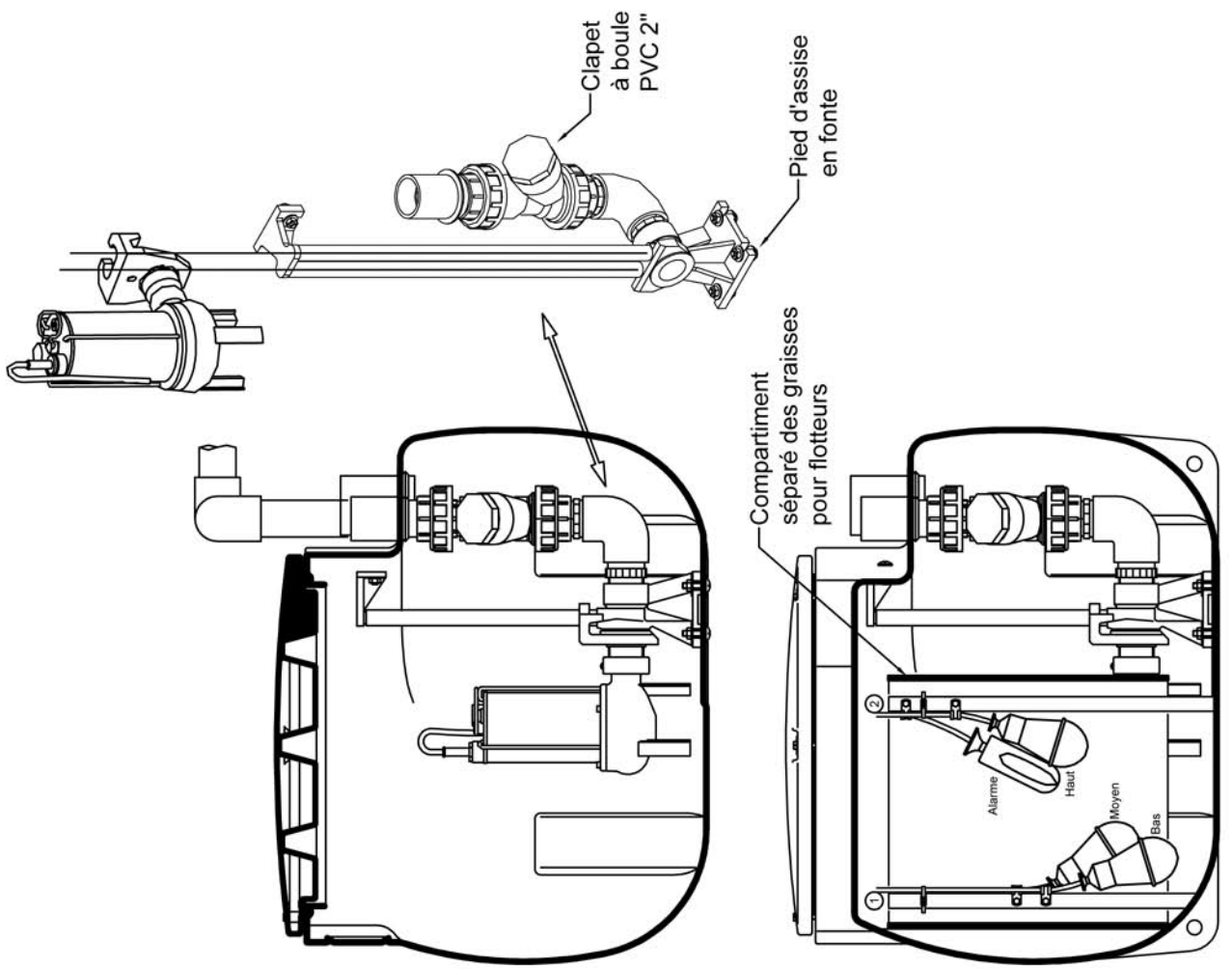
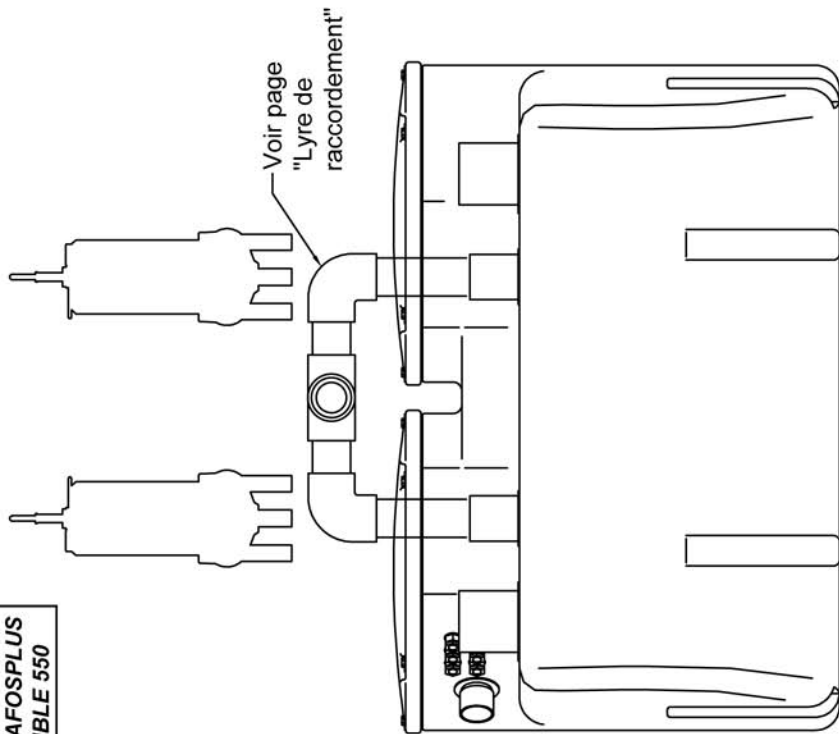
STATION FEKAFOSPLUS DOUBLE 550/VS1200
 Monophasé => Code : 146305
 Triphasé => Code : 146325
 Pompe :
 FEKA VS 1200 M (Code : 131831)
 FEKA VS 1200 T (Code : 131835)

STATION FEKAFOSPLUS DOUBLE 550/VX550
 Monophasé => Code : 146306
 Triphasé => Code : 146326
 Pompe :
 FEKA VX 550 M (Code : 131841)
 FEKA VX 550 T (Code : 131845)

Encombres :



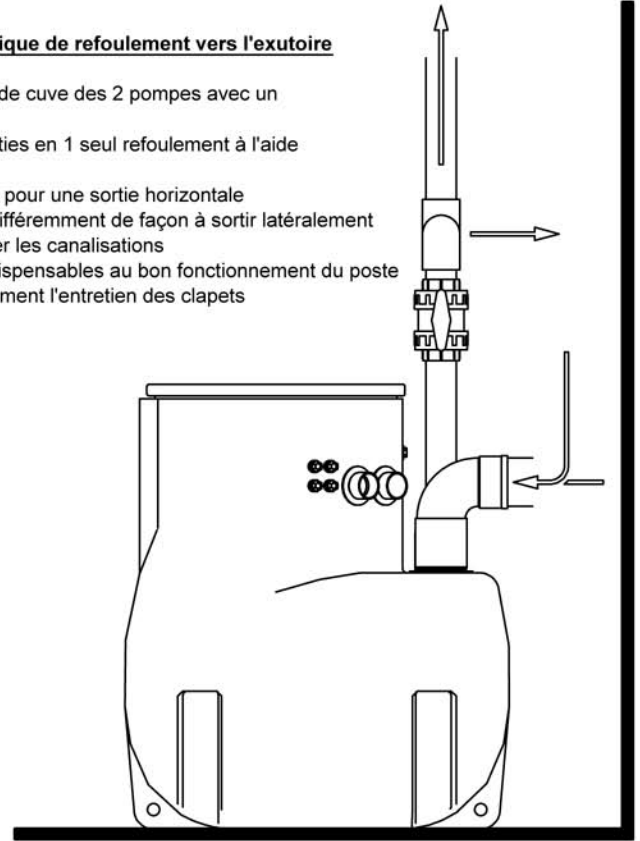
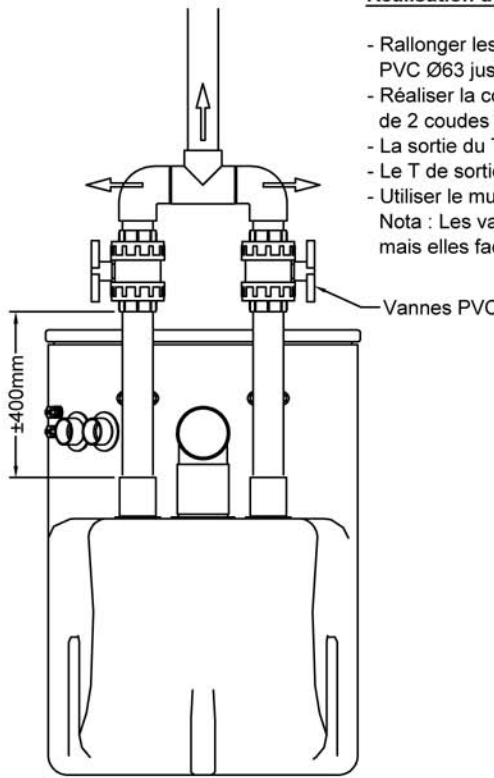
ATTENTION !!!
 Ne pas poser ce type d'appareil en présence d'une nappe phréatique



⇒ **LYRE DE RACCORDEMENT**

Réalisation d'une canalisation unique de refoulement vers l'exutoire

- Rallonger les manchons de sortie de cuve des 2 pompes avec un PVC Ø63 jusqu'aux vannes
 - Réaliser la convergence des 2 sorties en 1 seul refoulement à l'aide de 2 coudes et un T pression Ø63
 - La sortie du T pourra être orientée pour une sortie horizontale
 - Le T de sortie pourra être monté différemment de façon à sortir latéralement
 - Utiliser le mur à proximité pour fixer les canalisations
- Nota : Les vannes ne sont pas indispensables au bon fonctionnement du poste mais elles faciliteront considérablement l'entretien des clapets

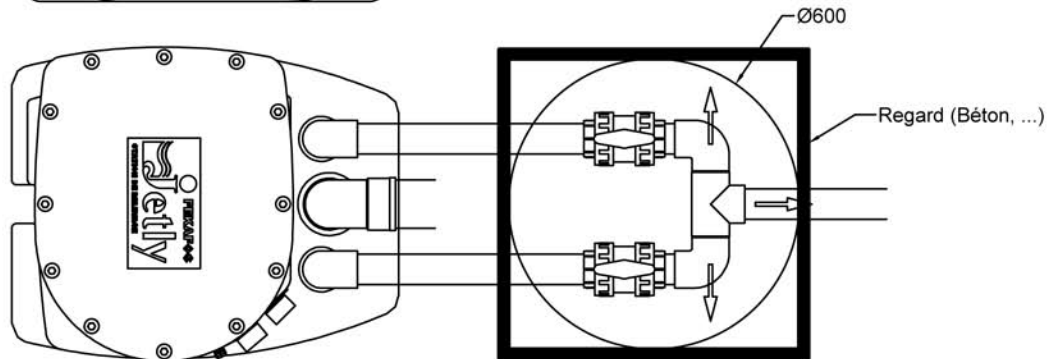
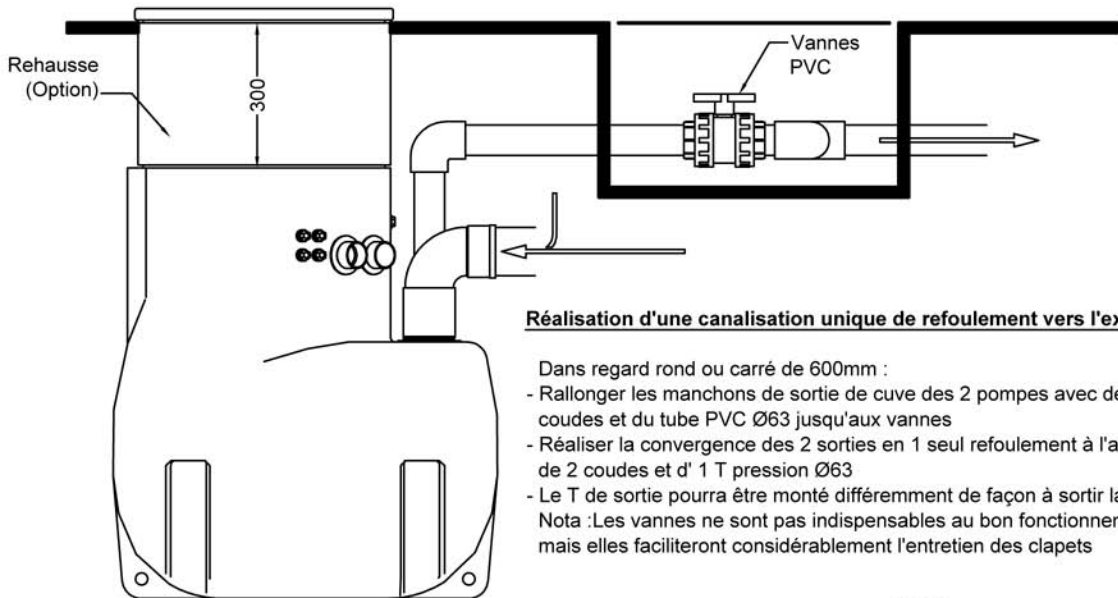


POSTE 2 POMPES ENTERRE :

⇒ **LYRE DE RACCORDEMENT**

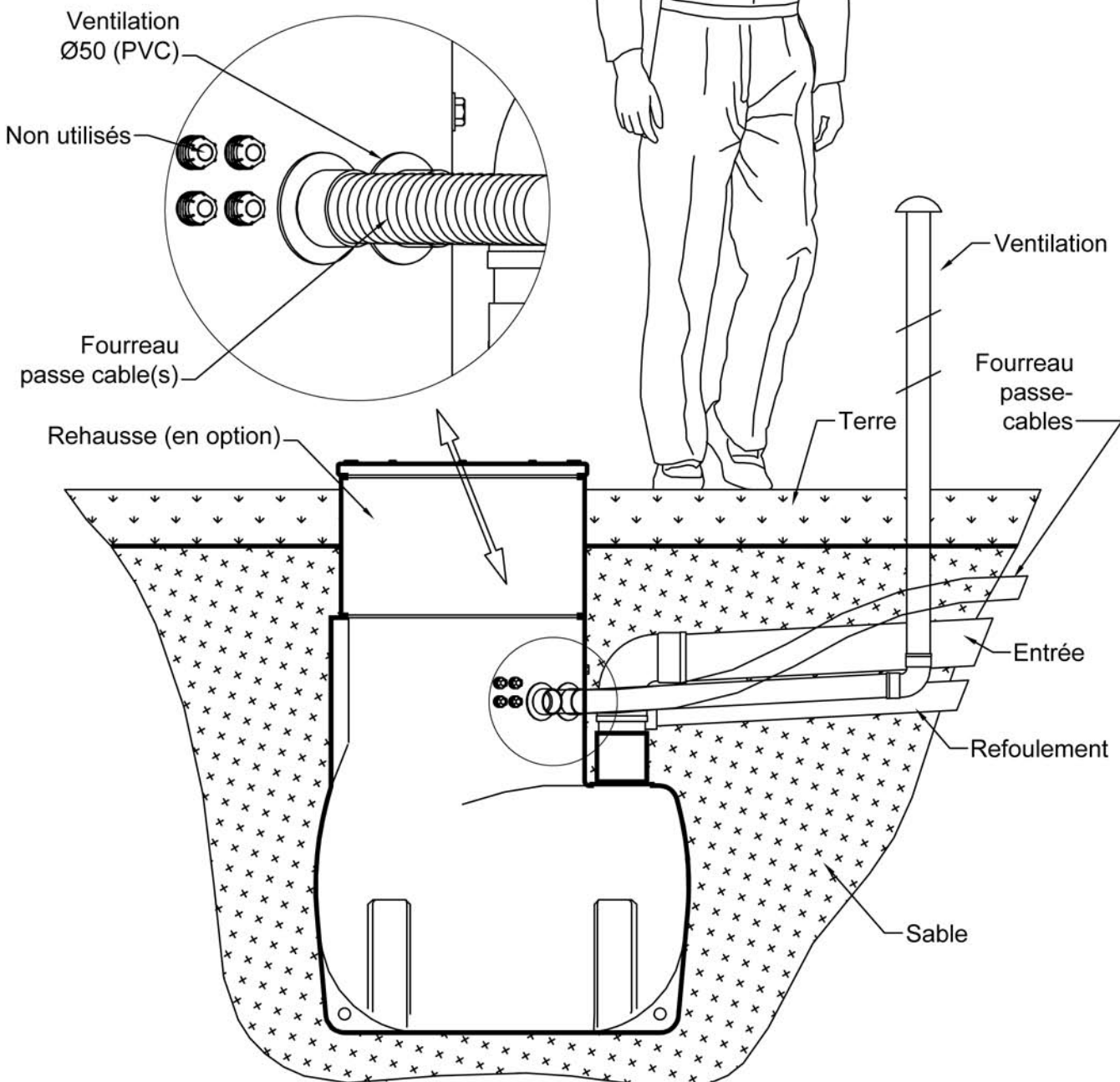
Réalisation d'une canalisation unique de refoulement vers l'exutoire dans un regard de vannage

- Dans regard rond ou carré de 600mm :
- Rallonger les manchons de sortie de cuve des 2 pompes avec des coudes et du tube PVC Ø63 jusqu'aux vannes
 - Réaliser la convergence des 2 sorties en 1 seul refoulement à l'aide de 2 coudes et d' 1 T pression Ø63
 - Le T de sortie pourra être monté différemment de façon à sortir latéralement
- Nota : Les vannes ne sont pas indispensables au bon fonctionnement du poste mais elles faciliteront considérablement l'entretien des clapets



2/ POSE ENTERREE "sans nappe phréatique"

- Poser l'appareil horizontalement sur fond de fouille stabilisé (sable)
- La cuve sera installée dans une zone en dehors de tout passage de charges roulantes
- La cuve ne doit pas être placée au pied d'une forte pente ou d'un talus, pour éviter une forte pression latérale des terres ou les écoulements d'eau
- Raccorder les canalisations d'entrée, refoulement(s) et ventilation
- Poser si besoin la rehausse (1 rehausse maxi)
- Remplir l'appareil d'eau claire (avant de faire le remblayage)
- Remblayer avec du sable
- Mettre la/les pompe(s) dans la cuve sur le/les pieds d'assise/barres de guidage
- Fixer le coffret de "gestion pompe(s)" (lorsqu'il y en a 1) sur un "support"
- Passer les câbles pompe(s) et flotteur(s) dans le passe-cables
- Raccorder flotteur(s) et pompe(s) au coffret
- Raccorder l'alimentation électrique 230 ou 400 volts (voir plaque signalétique de la pompe)
- Vérifier le bon fonctionnement de la/des pompe(s)
- Vérifier l'alternance des pompes (pour les installations 2 pompes)



1/ POSE EN ELEVATION

- Appareil installé dans la cave ou le sous sol
- Posé sur un sol droit (dalle béton de préférence)
- Raccorder les canalisations d'entrée, refoulement(s) et ventilation
- Utiliser le mur à proximité pour fixer les canalisations
- Mettre la/les pompe(s) dans la cuve sur leur pied d'assise/barres de guidage
- Fixer le coffret de "gestion pompe(s)" (lorsqu'il y en a 1) au mur
- Passer les câbles pompe(s) et flotteur(s) dans les presse-étoupes
- Raccorder flotteur(s) et pompe(s) au coffret
- Raccorder l'alimentation électrique 230 ou 400 volts (voir plaque signalétique de la pompe)
- Mettre le bouchon sur le passe câble non utilisé (bouchon fourni avec le cuvelage)
- Faire le remplissage de la cuve avec de l'eau claire
- Vérifier le bon fonctionnement de la/des pompe(s)
- Vérifier l'alternance des pompes (pour les installations 2 pompes)

