



# Séparateur de graisse.

## Spécial pose en élévation.



- **Cuve** en polyéthylène recyclable réalisée par rotomoulage.
- **Dispositif** d'entrée et de sortie en **PVC DN110**.
- **Débourbeur** pour récupérer les matières lourdes.
- **Couvercle** sur joint d'étanchéité pour passage piéton, verrouillé par visserie en polyéthylène.
- **Colonne de vidange** PVC Dn80 avec raccord symétrique.
- **Ventilation** PVC Dn110.

### Fonctionnement :

Permet de piéger les graisses et les boues contenues dans les eaux résiduares des restaurants et des cuisines collectives.

### Avantages :

Spécialement conçu pour être posé en élévation

Largeur hors tout inférieure à 800 mm : permet le passage par une porte standard. Facilite son installation dans un sous-sol existant.



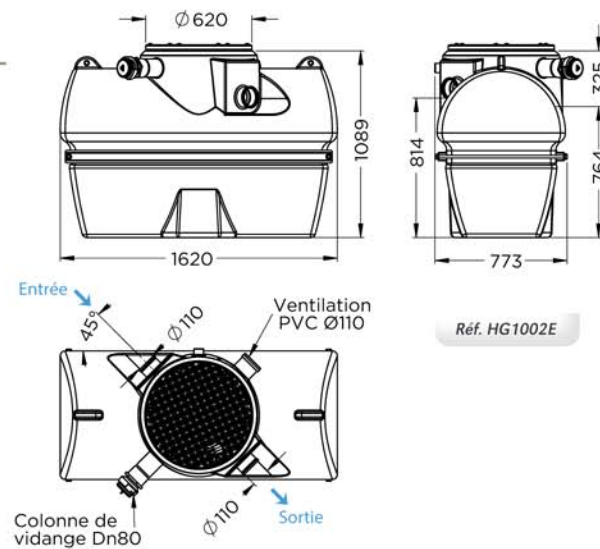
### OPTIONS

- Alarme à graisses optique et acoustique voir p 90-91



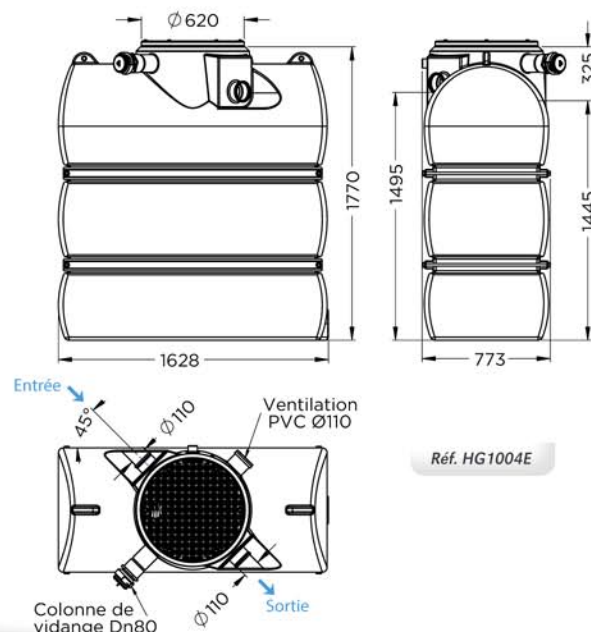
HG1002E

Taille 2



HG1004E

Taille 4



Les dimensions sont en millimètres, les poids en kilogrammes, les volumes en litres.