

META

POMPE AUTOAMORÇANTE INOX AUTOMATIQUE À VITESSE VARIABLE

e-idôs[®]
products

NOUVEAU - NOUVEAU - NOUVEAU - NOUVEAU



 calpeda[®]

Données techniques

Exécution

Pompe auto-amorçante avec variateur de fréquence intégré. META est une solution "plug and play", la pompe est équipée d'un transmetteur, d'un clapet anti-retour et d'une réserve sous pression. Le système automatique à variation de fréquence contrôle le démarrage et l'arrêt de la pompe et permet de maintenir une pression constante.

Utilisations

Approvisionnement en eau.
Pour applications domestiques, jardinage et irrigation.

Fonctionnalités

- convertisseur de fréquence intégré
- réserve sous pression intégré
- moteur asynchrone à haut rendement
- contrôle de la puissance du moteur
- pression de redémarrage programmable
- pas de pertes hydrauliques dues aux appareils de mesure
- contrôle de la tension et du courant
- surveillance de l'intensité consommée et du nombre de démarrages maxi

Protections

- protection contre la marche à sec
- détecte la présence d'air dans le corps de pompe
- contrôle de surcharge et contrôle de surchauffe moteur
- détecte le blocage de la pompe
- contrôle de l'alimentation
- contrôle du nombre de démarrage par heure
- détecte les petites fuites dans le système

Limites d'utilisation

Température du liquide : 0 ° C à +35 ° C.
Température ambiante jusqu'à +40 ° C.
Pression maximale admissible dans le corps de pompe : 8 bars.
Service continu.



Moteur

Moteur à induction à 2 pôles, 80 Hz max ($n=4500$ trs/min).
Moteur : vitesse variable
Triphasé 230 V \pm 10% (alimentation du système en 230V monophasé, transformation de la tension assurée par le système META).
Protection thermique intégré.
Câble : H07RN8-F, 3G1,5 mm², longueur 1,5 m, avec fiche CEIUNEL 47166.
Classe d'isolation F.
Protection IP X4.
Construit conformément à : EN 60034-1; EN 60335-1, EN 60335-2-41.

Construction

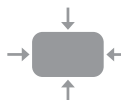
Composant	Matériaux
Corps de pompe	Acier Cr-Ni 1.4301 EN 10088 (AISI 304)
Couvercle du boîtier	Acier Cr-Ni 1.4301 EN 10088 (AISI 304)
Arbre de pompe	Acier chromé 1.4104 EN 10088 (AISI 430)
Boîtier d'aspiration	PPO-GF20 (Noryl)
Boîtier de scène	PPO-GF20 (Noryl)
Roue en acier	Cr-Ni 1.4301 EN 10088 (AISI 304)
Membrane	Butyl
Couvercle de réservoir	POM - POLYACETAL
Bouchon à membrane	POM - POLYACETAL
Clapet anti-retour	POM - POLYACETAL
Bouchon	Cr-Ni acier 1.4305 EN 10088 (AISI 303)
Garniture mécanique	Carbone - Céramique - NBR



FACILE À INSTALLER
Solution Plug And Play



HAUT RENDEMENT ÉNERGÉTIQUE
Moteur monophasé asynchrone à haut rendement IE4.
Jusqu'à 400 W de consommation d'énergie en moins par rapport à une utilisation standard



FACILE À UTILISER
Équipé d'un logiciel programmable et d'un capteur de pression analogique, le système permet un réglage simple et précis des paramètres de fonctionnement.

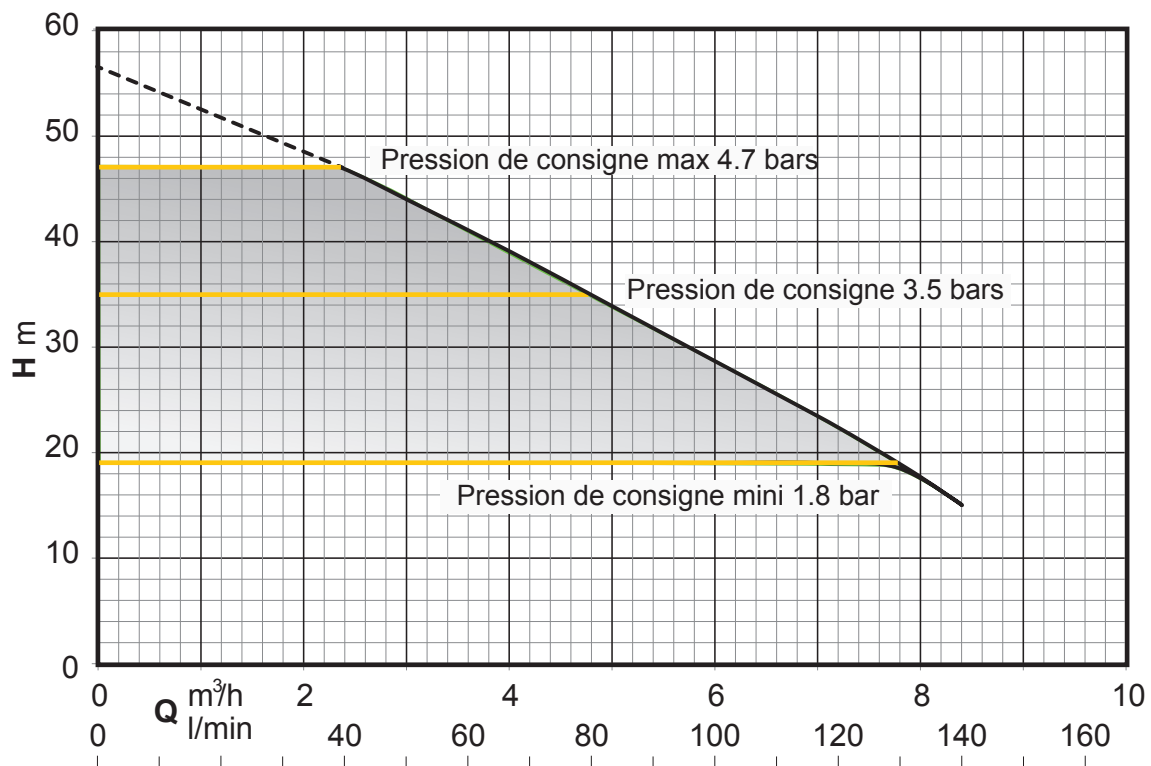


Performances n ≈ 4500 trs/min

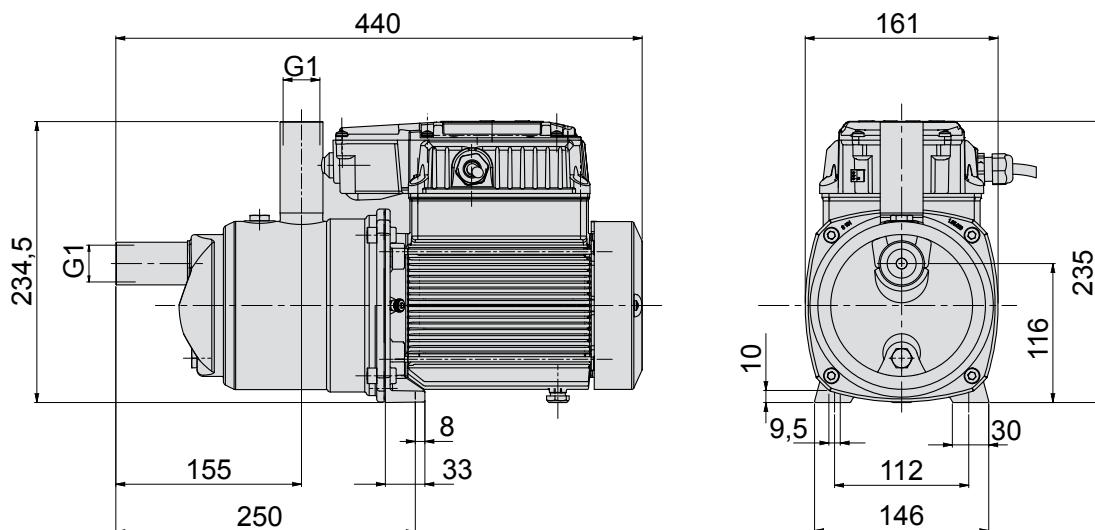
Référence	MOTEUR			Asp.	Ref.	Kg	m³/h l/min	0	2	3	4	5	6	6.5	7	8	8.4
	Tension	kW	A					Femelle	0	33.3	50	66.6	83.5	100	108.3	116	133
META	230*	1.1	5.9	1"	1"	12.5	H m	55	48	43.5	38.7	33.8	28.6	26	23.4	18.2	15

*Moteur 230V triphasé, alimentation générale du système en 230V monophasé.

Courbes caractéristiques



Dimensions



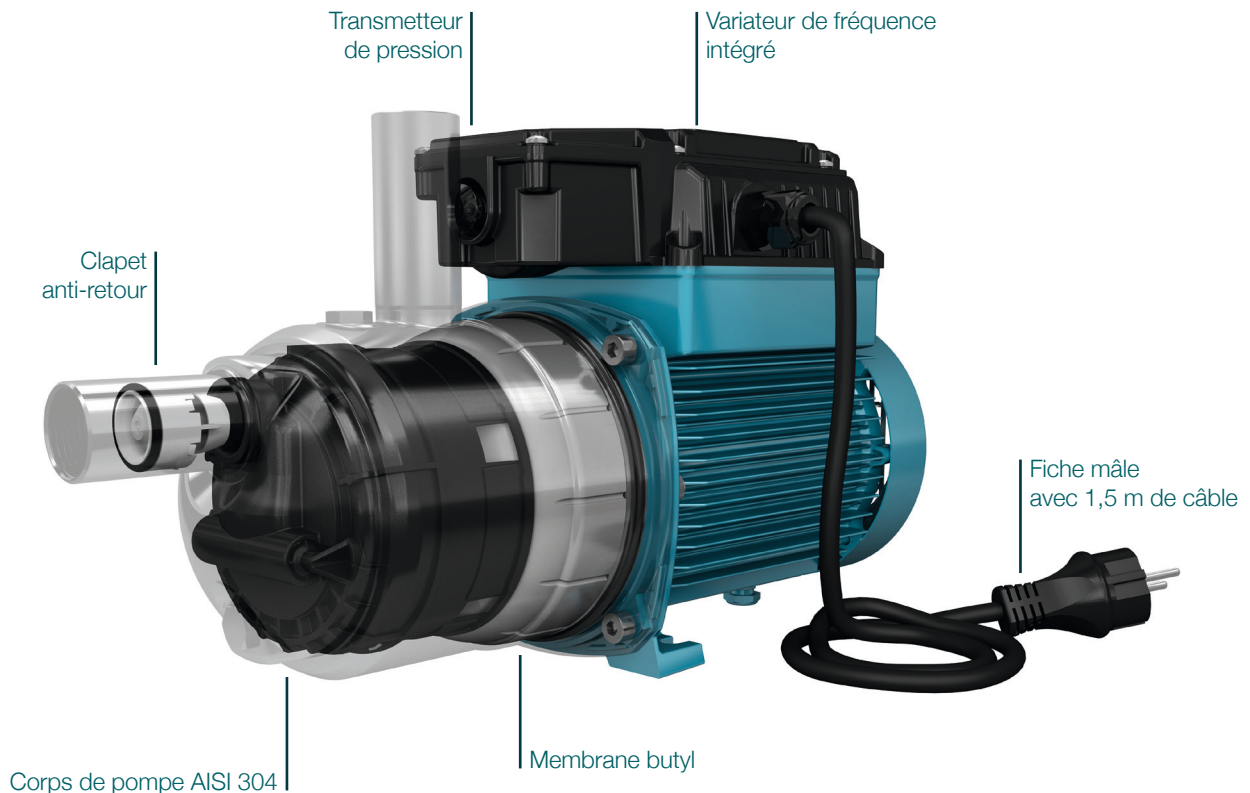
Panneau de contrôle

e-idôs[®]
products



Le panneau de contrôle propose la visualisation rapide de paramètres de fonctionnement du système :

- Écran initial (rUn, OFF, StB, Err)
- La fréquence de fonctionnement du moteur
- La pression de refoulement mesurée par le transmetteur de pression
- Le courant absorbé en ligne
- La puissance absorbée en ligne
- La tension d'alimentation



 calpeda[®]

Calpeda Pompes

19, rue de la Communauté - 44140 LE BIGNON

Tél. 02 40 03 13 30 - Fax 02 40 03 16 70 - email : info@calpeda.fr - www.calpeda.fr

SAS au capital de 1 030 000 € - RCS Nantes B 322 698 093 - Siret 322 698 093 00059 - Code NAF 4669B - N° TVA intra communautaire : FR50322698 093

