

SIMER UTILITY PUMP

- Aspiration à plat jusqu'à un niveau d'eau résiduel de 2 mm
- Solide carter en aluminium thermolaqué
- Purge automatique à partir d'un niveau d'eau de 5 mm
- Refroidissement de la chemise moteur
- Câble d'alimentation interchangeable
- Accessoire : contrôle de niveau pour l'automatisation



DESCRIPTION

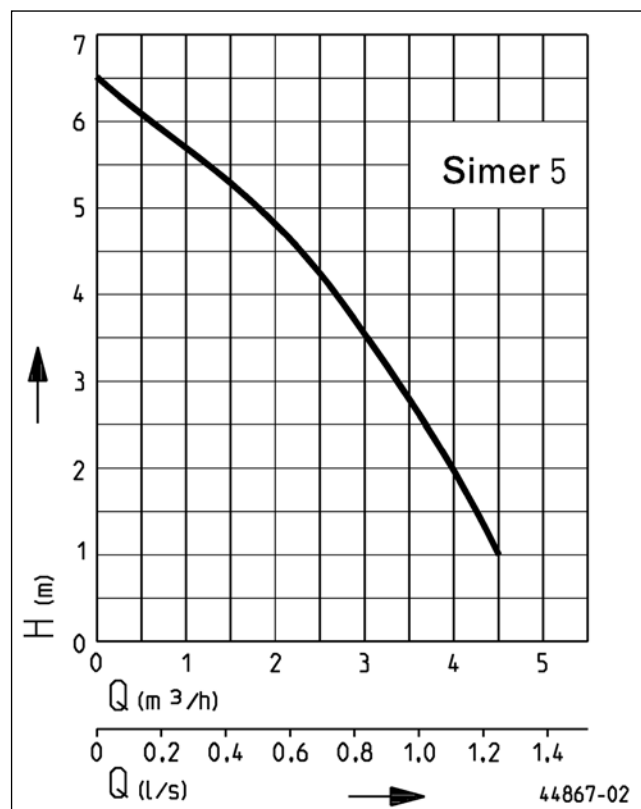
La pompe Simer est une solide pompe pour aspirer l'eau des caves, des toits plats, des courts de tennis ou des bassins de natation. Mais cette pompe peut également aspirer l'eau lors des travaux de carottage et de découpe du béton. Elle aspire rapidement et facilement l'eau indésirable jusqu'à une quantité résiduelle de 2 mm. La pompe commence à fonctionner à partir d'un niveau d'eau de 5 mm.

La crépine amovible avec une ouverture de maille de 2 mm protège les composants hydrauliques en toute fiabilité contre les grosses particules. Le raccord de tuyau variable assure une connexion simple et rapide.

Il est toutefois interdit d'établir une connexion fixe de la pompe à l'assainissement domestique ou de l'utiliser contre le reflux. Veuillez-vous référer ici à notre programme de pompes U3K à U6K.

Il faut impérativement éviter le fonctionnement à sec de la pompe (fonctionnement en absence de liquide) pour une durée supérieure à 20 minutes !

PRESTATION



Type	Hauteur H (m)	1	2	3	4	5	6
Simer 5	Débit Q [m^3/h]	4,3	3,8	3,3	2,6	1,7	0,6

Sous réserve de modifications techniques - Plage de tolérance selon ISO 9906

SIMER

UTILITY PUMP

LIVRAISON

Pompe avec câble, fiche et raccord de tuyau 1/2» - 3/4» - 1» (13-19-25 mm)

DONNÉES MÉCANIQUES

Pompe	Verticale monoétagée	Roue	Zinc moulé sous pression
Palier	Roulement, lubrifié à la graisse	Corps du moteur	Aluminium
Chambre à huile	Oui	Submersible	Oui
Joint d'étanchéité côté fluide	Garniture mécanique d'étanchéité	Raccord de refoulement	1 1/4»
Protection marche à sec	Oui	Poids	5,2 kg

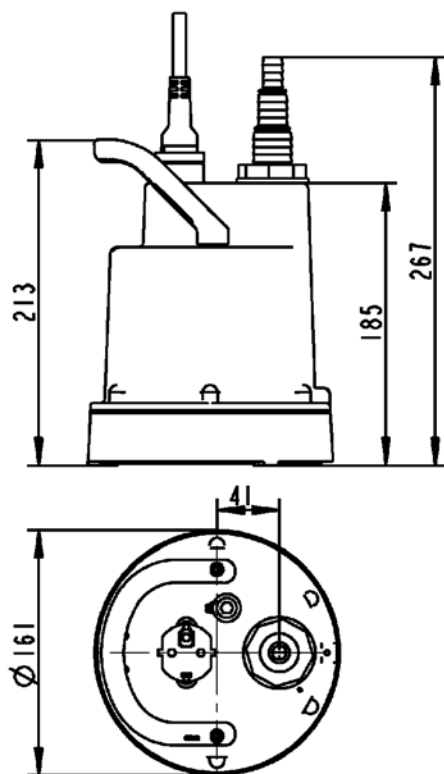
DONNÉES ÉLECTRIQUES

Tension	1/N/PE-230 V	Indice de protection	IP 68
Puissance moteur P1	190 W	Classe d'isolation	B
Intensité	0,8 A	Protecteur thermique	Oui
Câble électrique	10m H07RN8-F	Protection du moteur	Intégré
Fils	3G1,0	Fiche	Sécurité

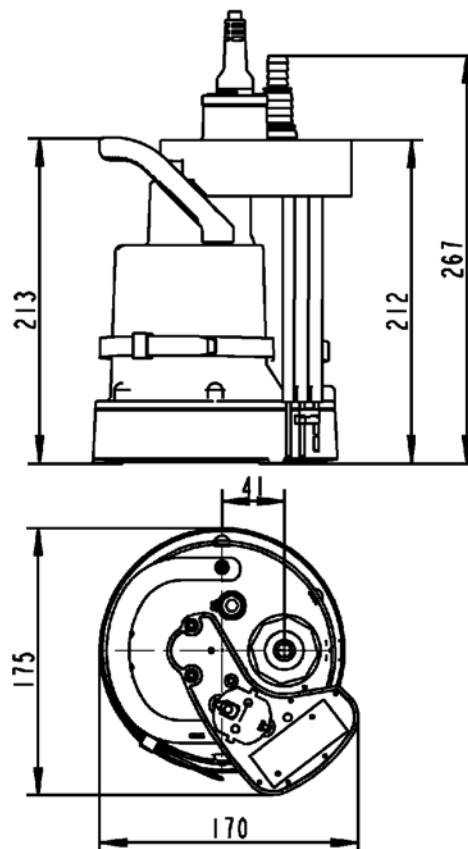
SIMER

Type	Art.-Nr.
Simer 5	OD6601G05



Dimensions



Dimensions avec Simer Level Control



ACCESSOIRES MÉCANIQUES

				Art.-Nr.
	① Clapet anti-retour 1¼" (DN 32),	pour une utilisation mobile	90x90 (HxB)	JP48845
	② Raccord rapide Raccord rapide	1¼" (DN 32) laiton, pour une utilisation mobile		JP00327

ACCESSOIRES ÉLECTRIQUES

			Art.-Nr.
	ⓐ Détection de niveau	Simer Level Control	JP46884

SIMER

UTILITY PUMP