



Pos.N°	Désignation	Art. n°	Qté	PU / EUR	Total / EUR
	<b>DGE 75/2/G50H A1BM5</b>				
	Pompe centrifuge: DGE 75/2/G50H A1BM5 NGTCQ20523N00NN SÉRIE E Bloc électromécanique en fonte EN-GJL-250 pouvant fonctionner en mode immergé. Étanchéité garantie par 1 garniture mécanique en carbure de silicium et 1 joint à lèvres. Moteur écologique à sec.  UTILISATION DE LA MACHINE Domaines d'application : liquides biologiques légèrement chargés et égouts. À usage domestique et résidentiel.  ÉLECTROPOMPE Série: E Type: DGE 75/2/G50H A1BM5 Configuration: NGTCQ20523N00NN  HYDRAULIQUE Type de roue: Roue vortex Passage libre: 40 mm Refoulement: DN 50 - G2" EN 1092-2 Aspiration: Pression Nominale admissible (entrée/sortie): PN 10  MOTEUR Nombre de pôles: 2 Puissance nominale P2: 0,55 kW Puissance d'entrée P1: 0,8 kW Courant nominal: 3,58 A cos φ: 0,94 Fréquence: 50 Hz Tension nominale: 230 V Phases moteur: 1~ Démarrage: Indice de protection: IP 68 Classe d'isolation: F  CARACTÉRISTIQUES DE FABRICATION Cable principal: 3G1 Cable de signal: - Longueur du câble: 5 mt Garnitures mécaniques: 1 in silicon carbide and 1 lip seal Poids: 14 kg Variante électrique: Protection thermique, condensateur Perçage additionnel: -  MATÉRIAUX DE CONSTRUCTION Carcasse: Cast iron EN-GJL 250 Visserie: Stainless steel - Class A2-70 Garniture: NBR Arbre: Stainless steel - AISI 431 Garnitures mécaniques: Silicon carbide Roue: Cast iron - EN-GJL 250 Corps de pompe: Cast iron - EN-GJL 250 Peinture/Revêtement: Époxy bi-composant 150 µm  LIMITES D'EMPLOI (électropompe STANDARD) Température ambiante max: 40 °C Prof. immersion max.: 20 m	1		Sur dem.	Sur dem.



Pos.N°	Désignation	Art. n°	Qté	PU / EUR	Total / EUR
	Densité liquide traité max: pH liquide traité: 6 ÷ 14 Démarrages/heure max.: 30 V Niveau de pression acoustique max.: 70 dB Service: S1 - Usage continu				
Prix total					Sur dem.



water solutions

# Fiche technique

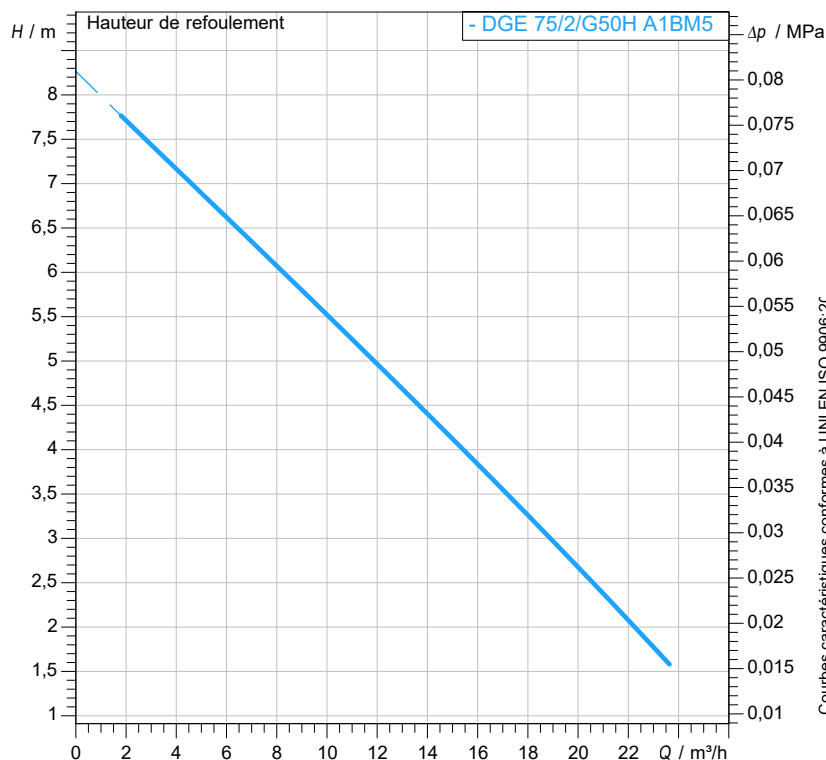
## DGE 75/2/G50H A1BM5

# E

series

### Spécifications techniques

1~ 50 Hz

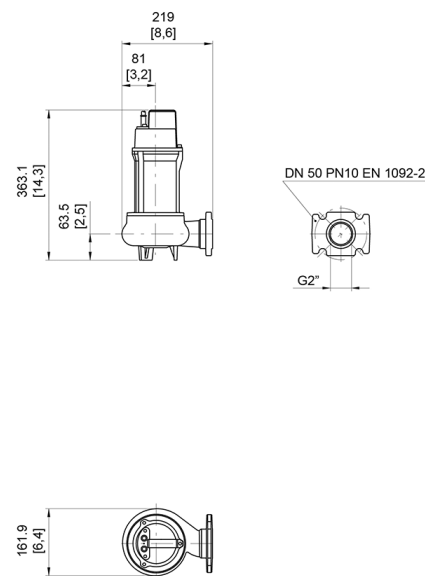


Courbes caractéristiques conformes à UNI EN ISO 9906:2C

P2<10kW: paragraphe 4.4.2

10kW<P2<100kW: niveau 3B

P2>100kW: niveau 2B



[ mm ]  
[ inch ]

### Électropompe

Série	E series
Nom du produit	DGE 75/2/G50H A1BM5
Configuration	NGTCQ20523N00NN
Norme	EN 809:2009

### Données moteur

Tension nominale	230 V
Fréquence	50 Hz
Phases moteur	1~
Nombre de pôles	2
Puissance nominale P2	0,6 kW
Puissance d'entrée P1	0,8 kW
Courant nominal	3,6 A
rpm	2900 1/min
cos φ	0,94
Couple nominal	1,8 Nm
Démarrage	
Indice de protection	IP 68
Classe d'isolation	F

### Hydraulique

Type	DG (Set-back Vortex)
Passage libre	40 mm
Type de roue	Roue vortex
Refoulement	DN 50 - G2" EN 1092-2
Tolérance de la courbe	UNI EN ISO 9906:2012

### Limites d'emploi (électropompes standard)

Température ambiante max	40 °C
Densité du liquide traité max	1100 kg/m³
pH liquide traité	6 ÷ 14
Démarrages/heure max. (uniformément répartie)	30
Fonctionn. submergé/à sec	Submergé
Niveau de pression acoustique max	70 dB
Service	S1 - Usage continu

### Matériaux de construction

Carcasse	Fonte grise EN-GJL 250
Arbre	Acier inoxydable - AISI 431
Hydraulique	Fonte grise - EN-GJL 250
Roue	Fonte grise - EN-GJL 250
Peinture/Revêtement	Époxy bi-composant 150 μm
Visseries	Acier inoxydable - Classe A2-70
Joints	NBR

### Caractéristiques de fabrication

Système de refroidissement	Aucun système de refroidissement
Cable principal	3G1
Cable de signal	-
Longueur du câble	5 mt
Garnitures mécan.	1 in silicon carbide and 1 lip seal

Perçage additionnel	-
Poids*	14 kg
Variante électrique	

Protection thermique, condensateur

\*Poids du câble non inclus



water solutions

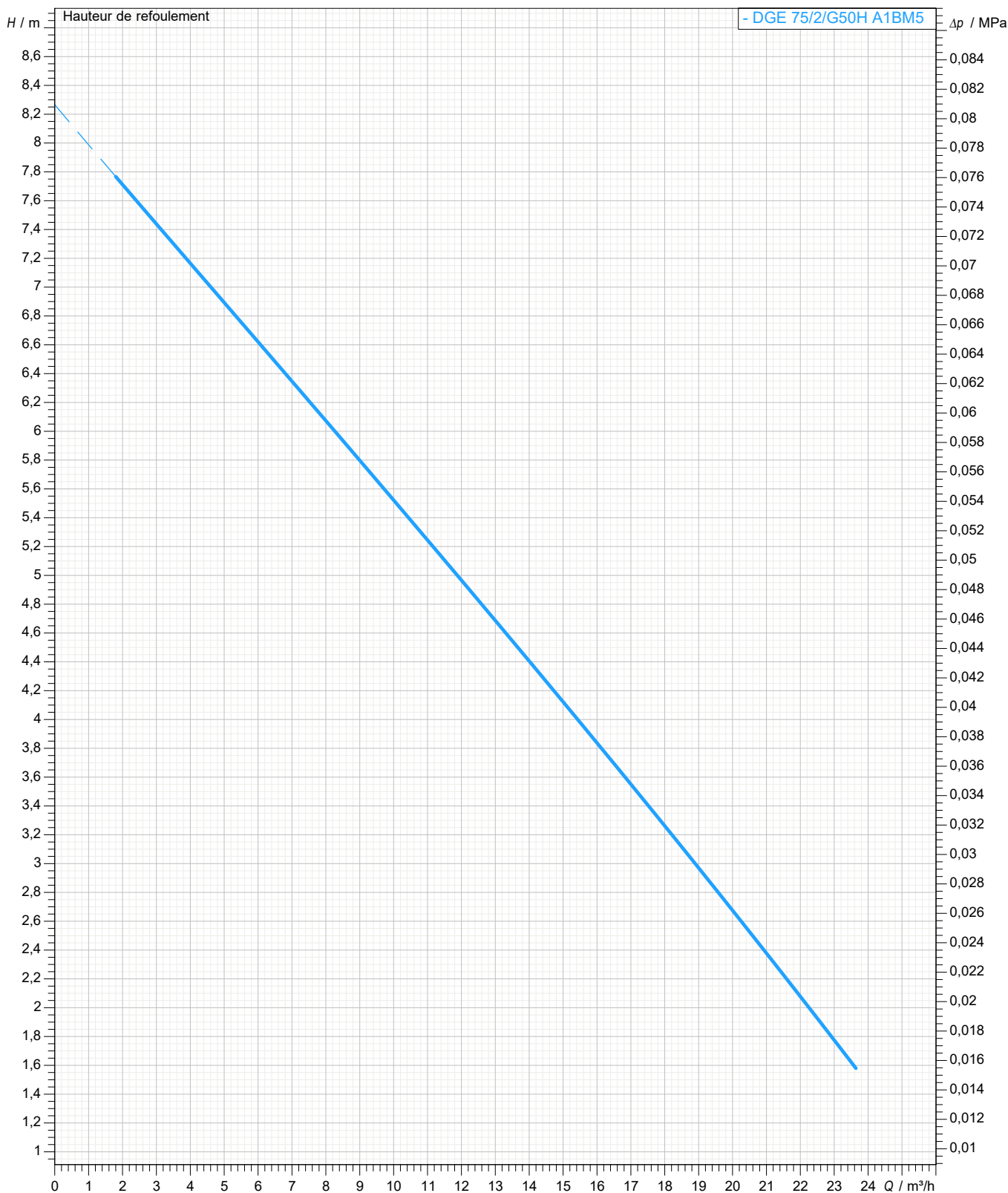
# Fiche technique DGE 75/2/G50H A1BM5

# E series

## Courbes de performance de la pompe

1~ 50 Hz

Type d'hydraulique DG (Set-back Vortex)		Type de roue Roue vortex	Passage libre 40 mm	Refoulement DN 50 - G2"	Aspiration
<b>Point de travail</b>					
Débit	Hauteur	Puissance P2	Rendement hydraul.	Densité 998,3 kg/m <sup>3</sup>	Viscosité 1,005 mm <sup>2</sup> /s



Courbes caractéristiques conformes à UNI EN ISO 9906:2012  
 P2<10kW: paragraphe 4.4.2  
 10kW<P2<100kW: niveau 3B  
 P2>100kW: niveau 2B

**Dessin d'encombrement**

1~ 50 Hz

**Type d'installation** Installation avec dispositif d'accouplement pour le fond - refoulement vertical + GTP

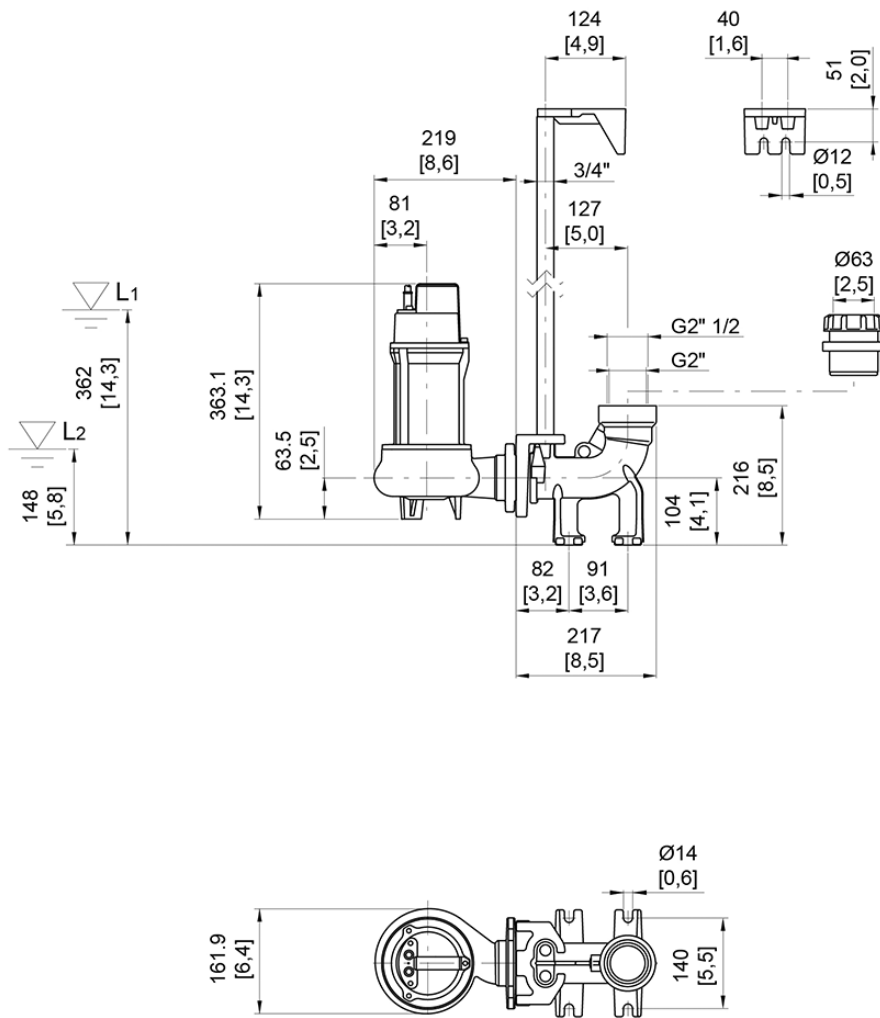
Fonctionn. submersible

Accessoire\* : DAC 32-50/G50V-G65V 3/4" EN+GTP (P)

Refoulement DN 50 - G2" EN 1092-2 Code de l'accessoire\* : 9028.002

Pression Nominale admissible (entrée/sortie) PN 10

\*Accessoires à commander séparément



L1: Niveau minimum pour fonctionnement en continu  
 L2: Niveau minimum pour fonctionnement en discontinu (version immergée seulement)

[ mm ]  
 [ inch ]