

DG BLUE / DG BLUE PRO

Pompe submersible de relevage

Pour eaux usées



1 ● CARACTÉRISTIQUES GÉNÉRALES

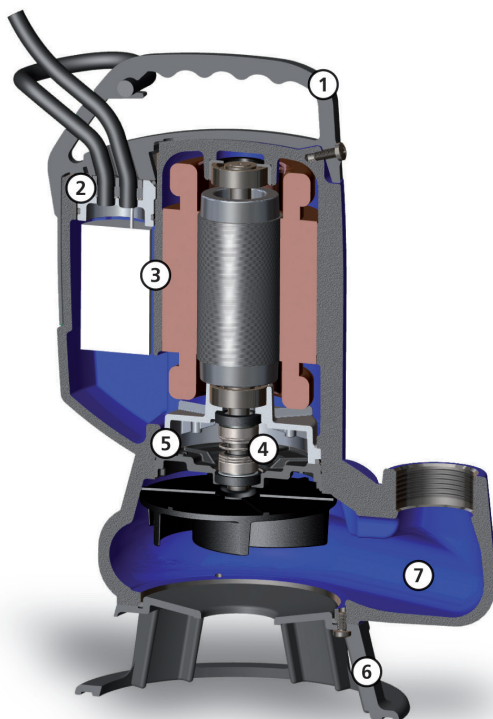
- Pompe de haute technologie, moderne et robuste, de type submersible pour usage domestique, adaptée au relevage des eaux usées pouvant contenir des corps solides jusqu'à 40 mm de diamètre.

Pompe

- Corps de pompe en fonte.
- Passage libre intégral de 40 mm.
- Roue Vortex en matériau composite chargé de fibre de verre (**en fonte en version PRO**).
- Pied d'aspiration en matériau composite (**renfort acier en version PRO**).
- Poignée en matériau composite robuste et ergonomique (**alliage d'aluminium en version PRO**), avec anneau pour passe-câble incorporé qui permet de régler la longueur du câble du flotteur.
- Sortie verticale en 1" 1/2.
- **Double garniture mécanique à bain d'huile en carbone/aluminium et carbure de silicium (double carbure de silicium en version PRO) et joint V-ring en contact direct avec le liquide.**

Moteur

- De type submersible, asynchrone à sec pour service continu, encapsulé de manière parfaitement étanche.
- Logement parfaitement étanche et facile d'accès pour condensateur et câbles.
- Stator classe F.
- Isolation : IP 68.
- Arbre rotor en acier inox monté sur roulements à billes graissés à vie sélectionnés et surdimensionnés pour garantir durée et silence.
- Protection thermo-ampèremétrique en Mono.
- Version AUT en Mono équipée d'un interrupteur de niveau réglable pour un fonctionnement automatique.
- Pompe livrée avec 10 mètres de câble.
- Prise normalisée et flotteur de série en Mono.



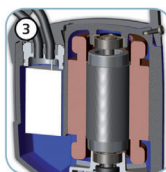
Poignée

Poignée ergonomique de levage et de transport en technopolymère. Un œillet permet de régler la course du flotteur (poignée en alliage d'aluminium en version PRO).



Passe-câble

Extraordinaire système passe-câbles* v anti-arrachement à double joint torique pour une étanchéité maximale.



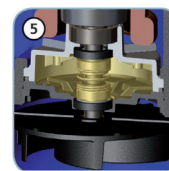
Moteur et accessoires électriques

Moteur à sec avec protections thermiques. Condensateur de démarrage interne à la pompe en version mono.

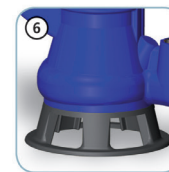


Garnitures mécaniques
Une garniture mécanique en carbure de silicium SiC et une garniture mécanique en graphite/alumine AL (double carbure de silicium en version PRO).

Chambre à huile

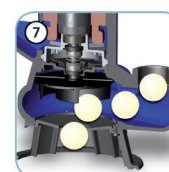


Chambre à huile qui assure une plus grande durabilité des garnitures mécaniques. Son système breveté simplifie l'accès et facilite les opérations de maintenance.



Support

Support en polypropylène antichoc (renforcé avec base en acier inoxydable en version PRO).



Passage libre

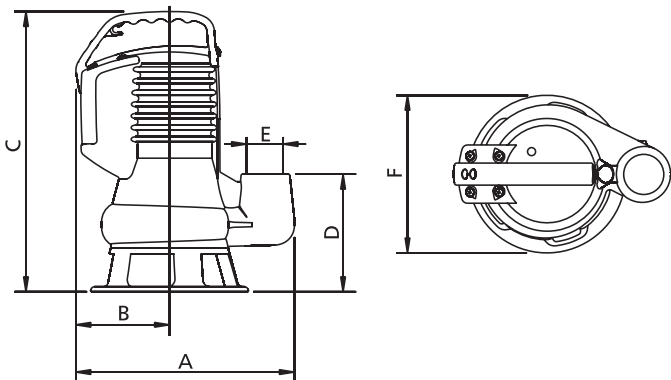
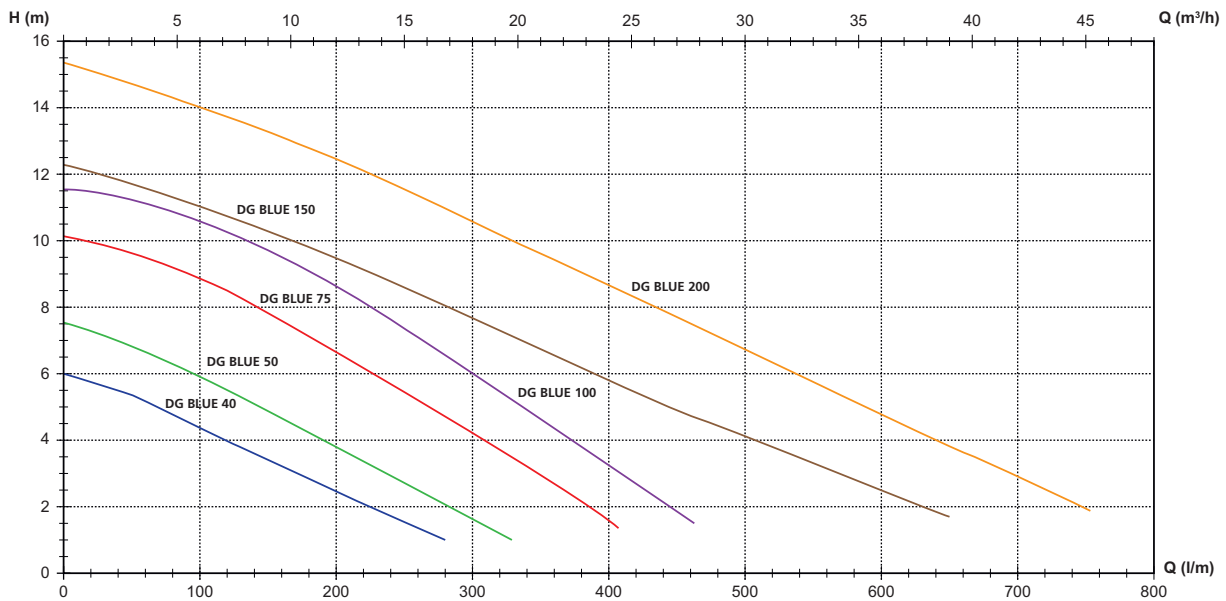
Large passage libre qui permet l'expulsion de corps solides et empêche le blocage de la roue.

2 • CARACTÉRISTIQUES TECHNIQUES

Utilisation

- De 1 à 30 m³/h avec hauteur manométrique jusqu'à 12 m de C.E.
- Liquide pompé : eaux usées domestiques.
- **Granulométrie : 40 mm.**
- Plage de température du liquide pompé : de 0 à 40 °C en usage domestique.
- Niveau minimum d'aspiration : 122 mm.
- Installation : fixe ou portable en position verticale.

Type	Code	Caractéristiques électriques					Caractéristiques hydrauliques																																																																																																																																																																															
		P. Nom. kW	Tensions V (50 Hz)	Ampère A	Condensateur		Qm ³ /h																																																																																																																																																																															
					μF	Vc	0	3,6	7,2	10,8	14,4	18	21,6	25,2	28,8	36	43,2																																																																																																																																																																					
DG BLUE 40 AUT	137104	0,3	1 ~ 230 V	2,3	8	450	<table border="1"> <thead> <tr> <th colspan="11">H (m)</th> </tr> <tr> <th>0</th><th>3,6</th><th>7,2</th><th>10,8</th><th>14,4</th><th>18</th><th>21,6</th><th>25,2</th><th>28,8</th><th>36</th><th>43,2</th> </tr> </thead> <tbody> <tr><td>6</td><td>5,2</td><td>4</td><td>2,8</td><td>1,7</td><td>-</td><td>-</td><td>-</td><td>-</td><td>-</td><td>-</td></tr> <tr><td>7,6</td><td>6,7</td><td>5,5</td><td>4,2</td><td>2,9</td><td>1,6</td><td>-</td><td>-</td><td>-</td><td>-</td><td>-</td></tr> <tr><td>7</td><td>6</td><td>4,9</td><td>3,6</td><td>2,4</td><td>1,1</td><td>-</td><td>-</td><td>-</td><td>-</td><td>-</td></tr> <tr><td>10,1</td><td>9,5</td><td>8,5</td><td>7,2</td><td>5,7</td><td>4,2</td><td>2,6</td><td>-</td><td>-</td><td>-</td><td>-</td></tr> <tr><td>10,2</td><td>9,1</td><td>8</td><td>6,8</td><td>5,5</td><td>4,1</td><td>2,6</td><td>-</td><td>-</td><td>-</td><td>-</td></tr> <tr><td>10,2</td><td>9,1</td><td>8</td><td>6,8</td><td>5,5</td><td>4,1</td><td>2,6</td><td>-</td><td>-</td><td>-</td><td>-</td></tr> <tr><td>11,6</td><td>11,2</td><td>10,2</td><td>9,1</td><td>7,6</td><td>6</td><td>4,3</td><td>2,7</td><td>-</td><td>-</td><td>-</td></tr> <tr><td>11,4</td><td>10,7</td><td>9,8</td><td>8,7</td><td>7,4</td><td>5,9</td><td>4,4</td><td>2,7</td><td>-</td><td>-</td><td>-</td></tr> <tr><td>11,4</td><td>10,7</td><td>9,8</td><td>8,7</td><td>7,4</td><td>5,9</td><td>4,4</td><td>2,7</td><td>-</td><td>-</td><td>-</td></tr> <tr><td>12,3</td><td>11,6</td><td>10,7</td><td>9,8</td><td>8,8</td><td>7,5</td><td>6,5</td><td>5,4</td><td>4,4</td><td>2,4</td><td>-</td></tr> <tr><td>12,3</td><td>11,6</td><td>10,7</td><td>9,8</td><td>8,8</td><td>7,5</td><td>6,5</td><td>5,4</td><td>4,4</td><td>2,4</td><td>-</td></tr> <tr><td>15,3</td><td>14,7</td><td>13,7</td><td>13</td><td>11,7</td><td>10,5</td><td>9,4</td><td>8,3</td><td>7,1</td><td>4,7</td><td>2,5</td></tr> <tr><td>15,3</td><td>14,7</td><td>13,7</td><td>13</td><td>11,7</td><td>10,5</td><td>9,4</td><td>8,3</td><td>7,1</td><td>4,7</td><td>2,5</td></tr> </tbody> </table>											H (m)											0	3,6	7,2	10,8	14,4	18	21,6	25,2	28,8	36	43,2	6	5,2	4	2,8	1,7	-	-	-	-	-	-	7,6	6,7	5,5	4,2	2,9	1,6	-	-	-	-	-	7	6	4,9	3,6	2,4	1,1	-	-	-	-	-	10,1	9,5	8,5	7,2	5,7	4,2	2,6	-	-	-	-	10,2	9,1	8	6,8	5,5	4,1	2,6	-	-	-	-	10,2	9,1	8	6,8	5,5	4,1	2,6	-	-	-	-	11,6	11,2	10,2	9,1	7,6	6	4,3	2,7	-	-	-	11,4	10,7	9,8	8,7	7,4	5,9	4,4	2,7	-	-	-	11,4	10,7	9,8	8,7	7,4	5,9	4,4	2,7	-	-	-	12,3	11,6	10,7	9,8	8,8	7,5	6,5	5,4	4,4	2,4	-	12,3	11,6	10,7	9,8	8,8	7,5	6,5	5,4	4,4	2,4	-	15,3	14,7	13,7	13	11,7	10,5	9,4	8,3	7,1	4,7	2,5	15,3	14,7	13,7	13	11,7	10,5	9,4	8,3	7,1	4,7	2,5
H (m)																																																																																																																																																																																						
0	3,6	7,2	10,8	14,4	18	21,6												25,2	28,8	36	43,2																																																																																																																																																																	
6	5,2	4	2,8	1,7	-	-												-	-	-	-																																																																																																																																																																	
7,6	6,7	5,5	4,2	2,9	1,6	-												-	-	-	-																																																																																																																																																																	
7	6	4,9	3,6	2,4	1,1	-												-	-	-	-																																																																																																																																																																	
10,1	9,5	8,5	7,2	5,7	4,2	2,6												-	-	-	-																																																																																																																																																																	
10,2	9,1	8	6,8	5,5	4,1	2,6												-	-	-	-																																																																																																																																																																	
10,2	9,1	8	6,8	5,5	4,1	2,6												-	-	-	-																																																																																																																																																																	
11,6	11,2	10,2	9,1	7,6	6	4,3												2,7	-	-	-																																																																																																																																																																	
11,4	10,7	9,8	8,7	7,4	5,9	4,4												2,7	-	-	-																																																																																																																																																																	
11,4	10,7	9,8	8,7	7,4	5,9	4,4												2,7	-	-	-																																																																																																																																																																	
12,3	11,6	10,7	9,8	8,8	7,5	6,5												5,4	4,4	2,4	-																																																																																																																																																																	
12,3	11,6	10,7	9,8	8,8	7,5	6,5												5,4	4,4	2,4	-																																																																																																																																																																	
15,3	14,7	13,7	13	11,7	10,5	9,4												8,3	7,1	4,7	2,5																																																																																																																																																																	
15,3	14,7	13,7	13	11,7	10,5	9,4												8,3	7,1	4,7	2,5																																																																																																																																																																	
DG BLUE 50 AUT	137105	0,37	1 ~ 230 V	2,8	8	450																																																																																																																																																																																
DG BLUE PRO 50 AUT	137305	0,37	1 ~ 230 V	2,8	8	450																																																																																																																																																																																
DG BLUE 75 AUT	137107	0,55	1 ~ 230 V	4,1	14	450																																																																																																																																																																																
DG BLUE PRO 75 AUT	137307	0,55	1 ~ 230 V	4,1	14	450																																																																																																																																																																																
DG BLUE PRO 75 T	137308	0,55	3 ~ 400 V	1,6	-	-																																																																																																																																																																																
DG BLUE 100 AUT	137110	0,75	1 ~ 230 V	5,6	20	450																																																																																																																																																																																
DG BLUE PRO 100 AUT	137310	0,75	1 ~ 230 V	5,6	20	450																																																																																																																																																																																
DG BLUE PRO 100 T	137311	0,75	3 ~ 400 V	2,2	-	-																																																																																																																																																																																
DG BLUE PRO 150 AUT	137315	1,1	1 ~ 230 V	7,5		450																																																																																																																																																																																
DG BLUE PRO 150 T	137316	1,1	3 ~ 400 V	3,2	-	-																																																																																																																																																																																
DG BLUE PRO 200 AUT	137318	1,5	1 ~ 230 V	10		450																																																																																																																																																																																
DG BLUE PRO 200 T	137319	1,5	3 ~ 400 V	4,3	-	-																																																																																																																																																																																



Type	A	B	C	D	E	F	Poids
DG BLUE 40	265	115	335	142	1" 1/2 F	190	12,5
DG BLUE 50	265	115	335	142	1" 1/2 F	190	13
DG BLUE 75	265	115	365	142	1" 1/2 F	190	15
DG BLUE 100	265	115	335	142	1" 1/2 F	190	15,5
DG BLUE 150	295	125	465	195	2" F	200	23
DG BLUE 200	295	125	465	195	2" F	200	24

JETLY

28, rue de Provence - CS 60490 - Z.A.C. de Chesnes La Noirée
 38297 SAINT-QUENTIN-FALLAVIER CEDEX
 Tél. 04 74 94 18 24 - Télécopie 04 74 95 62 07
 Internet <http://www.jetly.fr> - E.mail info@jetly.fr

DISTRIBUÉ PAR