



LA GAMME DE CANIVEAUX COMPACTS INDUSTRIELS

NOUVEAUTÉ 2022

DES NOUVELLES RÉFÉRENCES ENCORE



*compactes
faciles à entretenir*



*Nos équipements de sol,
simplement performants!*



UNE GAMME RÉNOVÉE POUR PLUS DE FACILITÉ D'ENTRETIEN

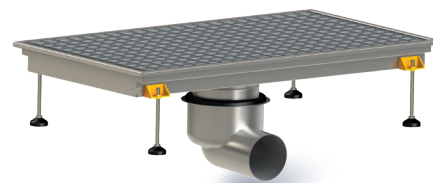
NOUVEAUTÉ 2022



Calypso largeur 172

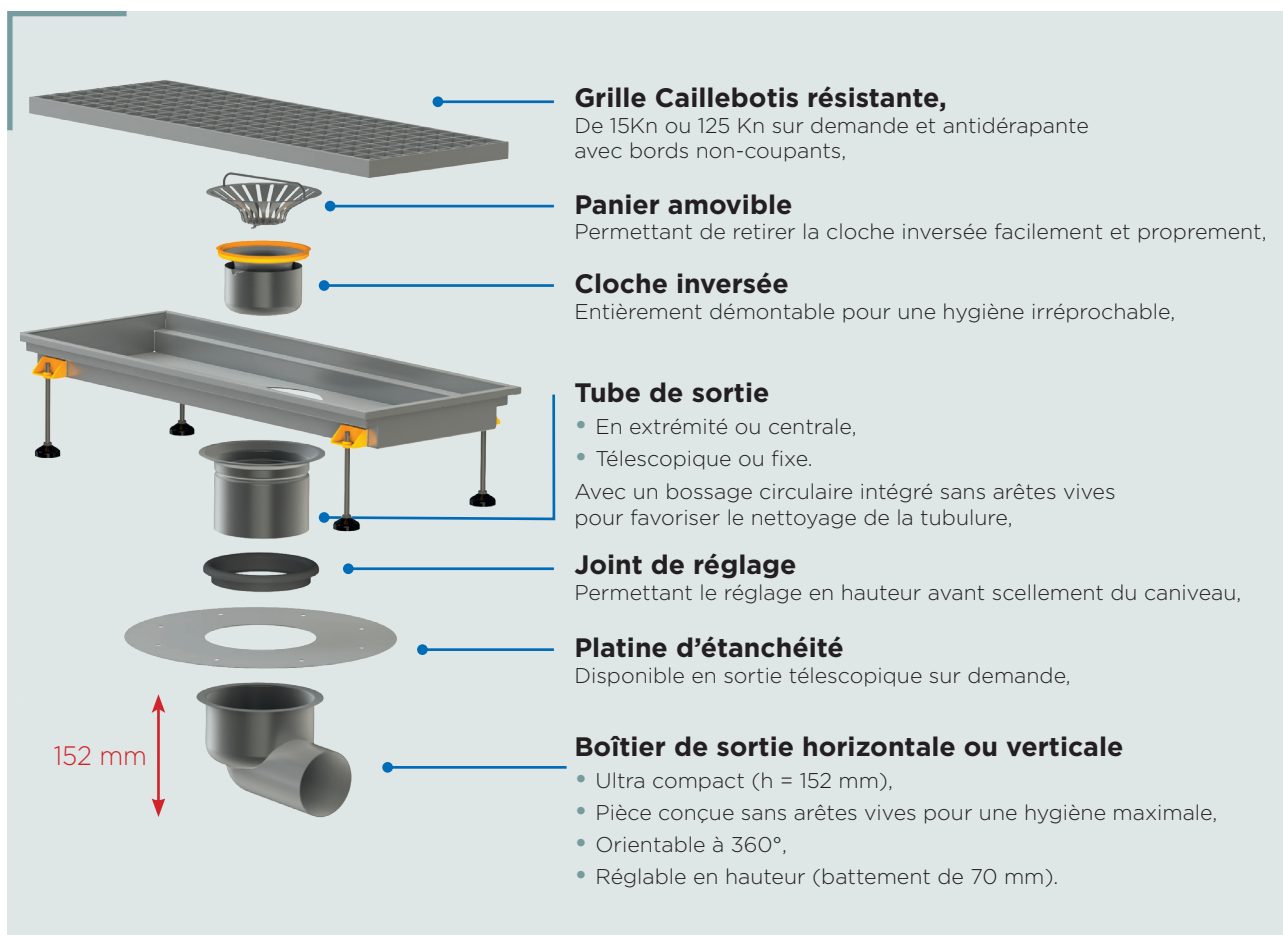


Calypso largeur 300



Calypso largeur 450

- ▶ Grâce à son **boîtier compact de faible hauteur** permettant un **encombrement réduit**, la gamme Calypso est idéale pour tous les chantiers de rénovation ou de construction. Elle répond également aux cahiers des charges des projets industriels (cafétérias, restaurants d'entreprises, cuisines industrielles, industries agroalimentaires...),
- ▶ **En acier inoxydable 304**, un matériau solide,
- ▶ Un boîtier de siphon en Dn 100,
- ▶ Sortie **horizontale** ou **verticale**.



NOUVEAU

LE SIPHON À CLOCHE INVERSÉE ENTIÈREMENT DÉMONTABLE, POUR UN ENTRETIEN FACILE ET UNE HYGIÈNE IMPECCABLE



Panier amovible performant

- 1 Sa structure en forme d'avaloir ainsi que les trous de passage oblongs réduisent au maximum les pertes de charge et favorisent la collecte des macro-déchets,
- 2 Muni d'une poignée permettant de faciliter son extraction sans se salir les mains,
- 3 Crochets intégrés en partie basse permettant de clipser le panier au collecteur 4 afin de fixer l'ensemble et d'extraire le siphon facilement,

Joint d'étanchéité résistant

- Joint en EPDM durable,
- Évite les remontés d'odeurs,
- Facilement démontable,
- Sans arêtes vives pour un nettoyage et une hygiène optimisés,

Collecteur d'évacuation pratique

- En forme d'avaloir pour favoriser l'écoulement,
- 4 Muni d'une barre d'accroche pour maintenir le panier,
 - 5 Ergots de verrouillage pour clipser le collecteur à la cloche,

Cloche inversée hygiénique

- Évite les remontées d'odeurs,
- 6 Flan embouti à deux endroits pour verrouiller par un système de « quart de tour » le collecteur à la cloche 5 et ainsi faciliter son nettoyage,
 - 7 Cône répartiteur central pour briser le débit et favoriser l'écoulement.

Dispositif de verrouillage embouti directement sur la cloche et sans arêtes vives pour faciliter son nettoyage.

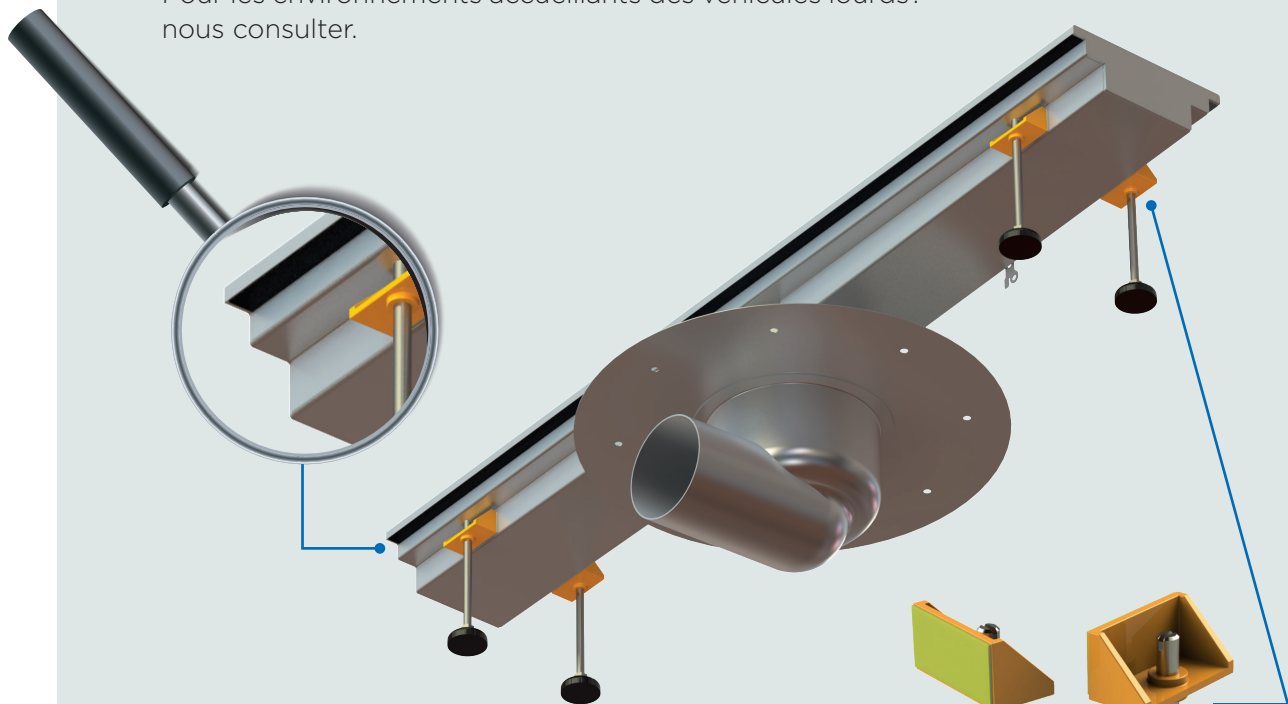
NOUVEAUTÉ 2022

NOS PRODUITS ÉVOLUENT...

... POUR UNE POSE ENCORE PLUS SIMPLIFIÉE

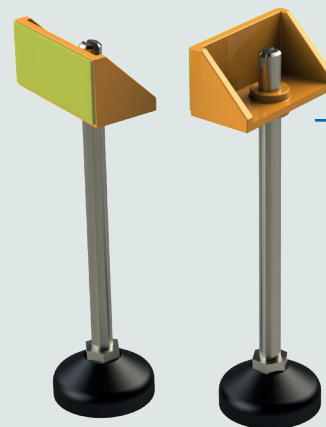
PROFILÉ DE GARNISSAGE EN EPDM

- Intégré au caniveau,
- Permet de réduire considérablement le temps de pose,
- Évite le remplissage des bordures au mortier,
- Pour les environnements accueillants des véhicules lourds : nous consulter.



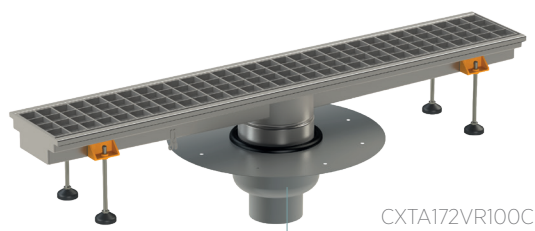
PIEDS DE NIVELLEMENT RÉGLABLES

- Positionnables au choix sur toute la longueur du caniveau grâce à son puissant film adhésif,
- Permet de s'adapter parfaitement aux contraintes du chantier,
- Mise à niveau simple et rapide par rapport au sol fini grâce aux pieds ajustables en hauteur,
- Nombre de pieds fournis en fonction de la longueur du caniveau.



LES RÉFÉRENCES

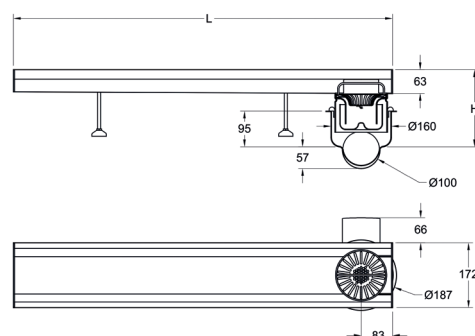
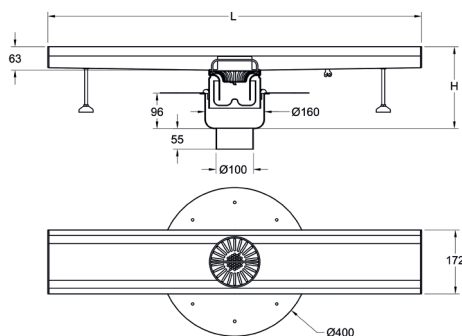
CALYPSO LARGEUR 172



CXTA172VR100C



CXTA172HS100E



BOÎTIER DE SIPHON

Évacuation SORTIE Centrale

Évacuation SORTIE en extrémité

SORTIE VERTICALE (avec reprise d'étanchéité)

Longueur L	Référence	H max**	H min**	Débit avec panier L/s	Poids (Kg)	Référence	H max	H min	Débit avec panier L/s	Poids (Kg)
1006	CXTA172VR100C	243	173	de 2,6 à 3	12	CXTA172VR100E	243	173	de 2,6 à 3	12
1506	CXTA172VR150C	243	173		16	CXTA172VR150E	243	173		16
2006	CXTA172VR200C	243	173		20	CXTA172VR200E	243	173		20

SORTIE VERTICALE (sans reprise d'étanchéité)

Longueur L	Référence	H max**	H min**	Débit avec panier L/s	Poids (Kg)	Référence	H max	H min	Débit avec panier L/s	Poids (Kg)
1006	CXTA172VS100C	243	173	de 2,6 à 3	11,5	CXTA172VS100E	243	173	de 2,6 à 3	11,5
1506	CXTA172VS150C	243	173		15,5	CXTA172VS150E	243	173		15,5
2006	CXTA172VS200C	243	173		19,5	CXTA172VS200E	243	173		19,5

BOÎTIER DE SIPHON

Évacuation SORTIE Centrale

Évacuation SORTIE en extrémité

SORTIE HORIZONTALE (avec reprise d'étanchéité)

Longueur L	Référence	H max**	H min**	Débit avec panier L/s	Poids (Kg)	Référence	H max	H min	Débit avec panier L/s	Poids (Kg)
1006	CXTA172HR100C	243	173	de 2 à 2,6	12	CXTA172HR100E	243	173	de 2 à 2,6	12
1506	CXTA172HR150C	243	173		16	CXTA172HR150E	243	173		16
2006	CXTA172HR200C	243	173		20	CXTA172HR200E	243	173		20

SORTIE HORIZONTALE (sans reprise d'étanchéité)

Longueur L	Référence	H max**	H min**	Débit avec panier L/s	Poids (Kg)	Référence	H max	H min	Débit avec panier L/s	Poids (Kg)
1006	CXTA172HS100C	243	173	de 2 à 2,6	11,5	CXTA172HS100E	243	173	de 2 à 2,6	11,5
1506	CXTA172HS150C	243	173		15,5	CXTA172HS150E	243	173		15,5
2006	CXTA172HS200C	243	173		19,5	CXTA172HS200E	243	173		19,5

** hors tubulure
* débit avec panier