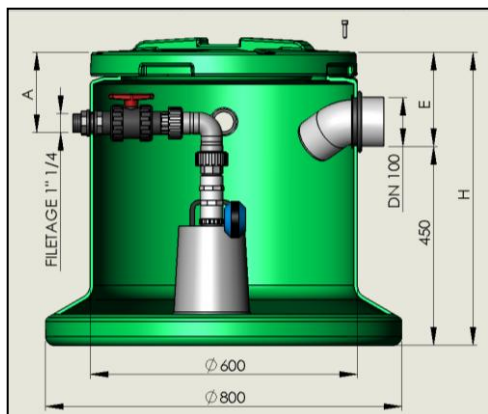


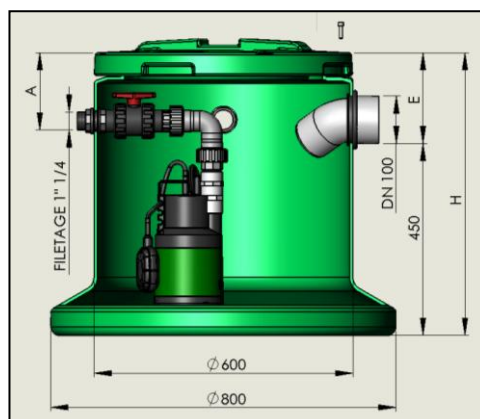
SCHEMA DE PRINCIPE

Produits concernés :

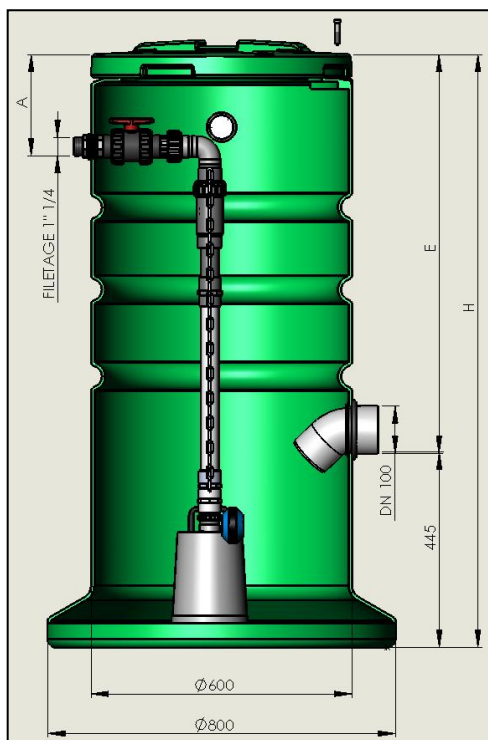
ALTIBOX V5 650 – 850 – 1100 – 1400 – 1850 – 2500



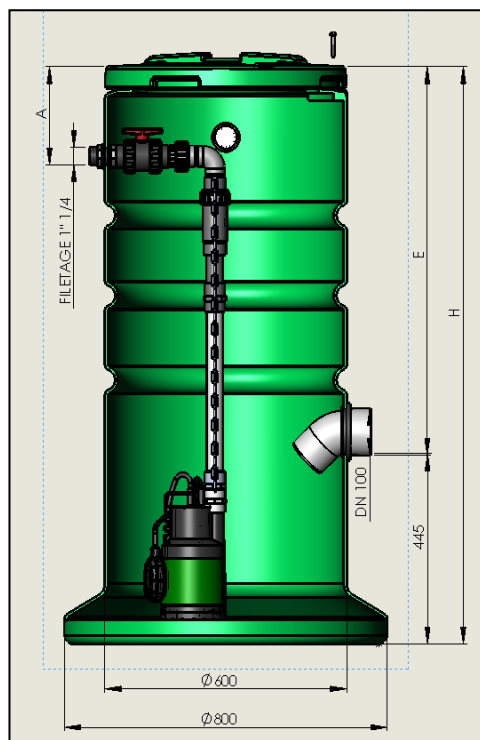
Modèles 650 - 850 avec pompe DR-Steel 37.



Modèles 650 – 850 avec pompe NOVA-UP.



Modèles 1100-1400-1850-2500
avec pompe DR-Steel 37.



Modèles 1100-1400-1850-2500
avec pompe NOVA-UP.

Modèle	Code article (sans pompe)	H (hauteur en mm)	E (fil d'eau)	Volume (l)	A
ALTIBOX 650 (SP)	457 706	650	200	170	174
ALTIBOX 850 (SP)	457 708	850	400	210	235
ALTIBOX 1100 (SP)	457 711	1100	660	300	235
ALTIBOX 1400 (SP)	457 714	1400	950	360	235
ALTIBOX 1850 (SP)	457 718	1850	1400	480	235
ALTIBOX 2500 (SP)	457 725	2500	2050	650	235



Mise en garde préliminaire :
**NE PAS POSER CE POSTE DANS LA NAPPE
PHREATIQUE.**

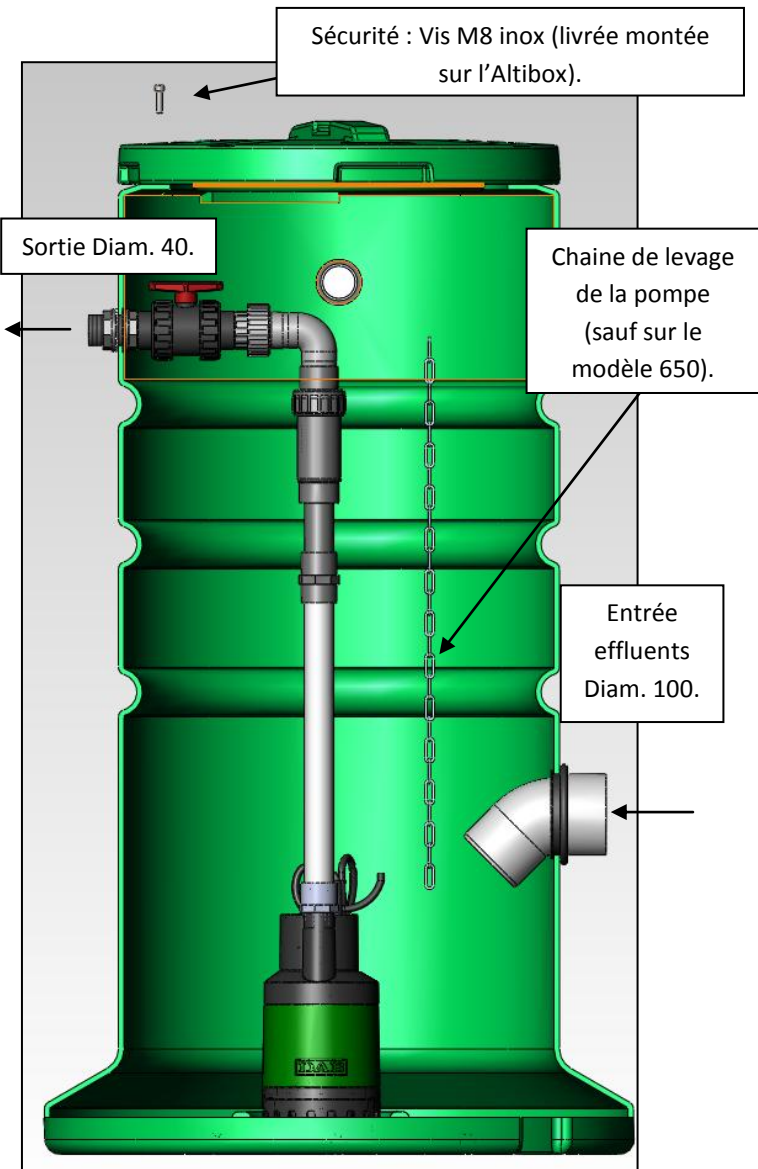
Consulter l'étiquette adhésive orange collée sur la paroi extérieure de l'appareil concernant l'installation enterrée des postes ALTIBOX.

Détail de la pose :

- Poser l'appareil horizontalement sur une petite dalle de pose.
- Raccorder les canalisations d'entrée, de refoulement, et de ventilation.
- Poser si besoin une rehausse.
- Remplir la cuve au 1/3 d'eau parallèlement au remblaiement avec du sable ou gravier.
- Passer la prise et le câble dans le fourreau passe câble.
- Brancher sur une prise 230 Volts.
- Vérifier le bon fonctionnement de la pompe.
- **CONSEIL :** Après stabilisation du terrain au bout de 2 ou 3 mois, s'assurer que la pompe repose bien sur le fond de la cuve. Ajustement possible grâce au joint de dilatation PVC cylindrique. (concerne les modèles 1100-1400-1850-2500).

- Pour toute intervention sur la pompe nécessitant sa dépose hors de la cuve, procéder comme suit :
 - Fermer le circuit de sortie d'effluent grâce à la vanne PVC.
 - Démonter le kit plongeur au niveau du raccord union PVC DN 32 prévu à cet effet.
 - Extraire la pompe grâce à la chaîne de levage.

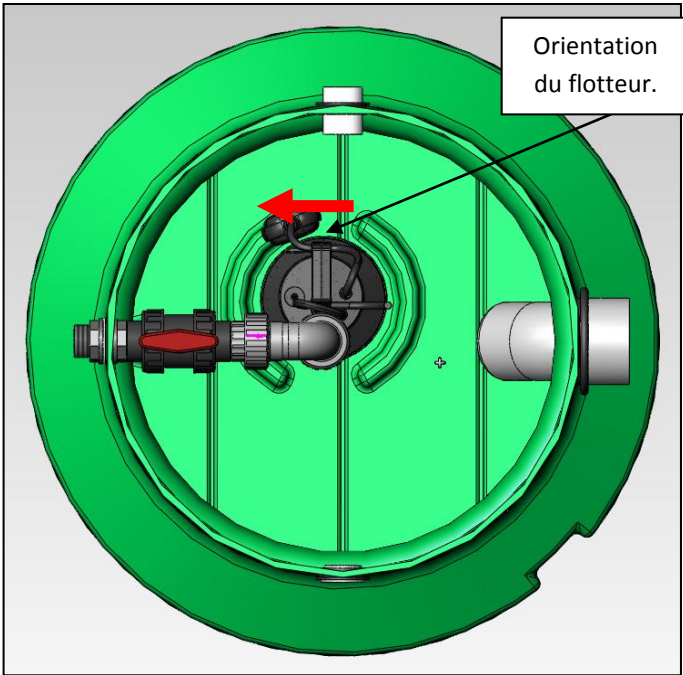
**Notice de mise en place de la cuve de relevage
ALTIBOX V5 avec la pompe NOVA UP 600.**



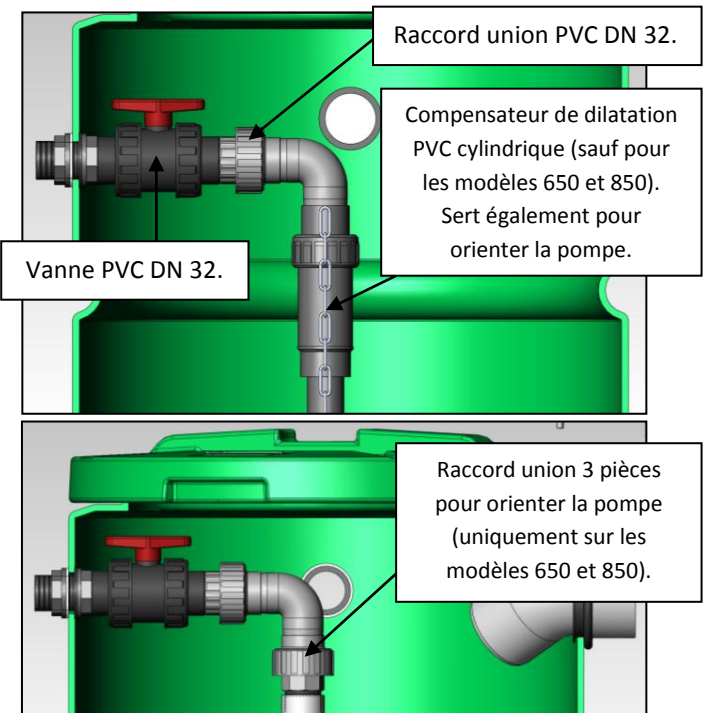
Position de la pompe NOVA UP 600 par rapport à la canne d'aspiration.

Pour le bon fonctionnement de la pompe, il est impératif de respecter l'emplacement et l'orientation de la pompe.

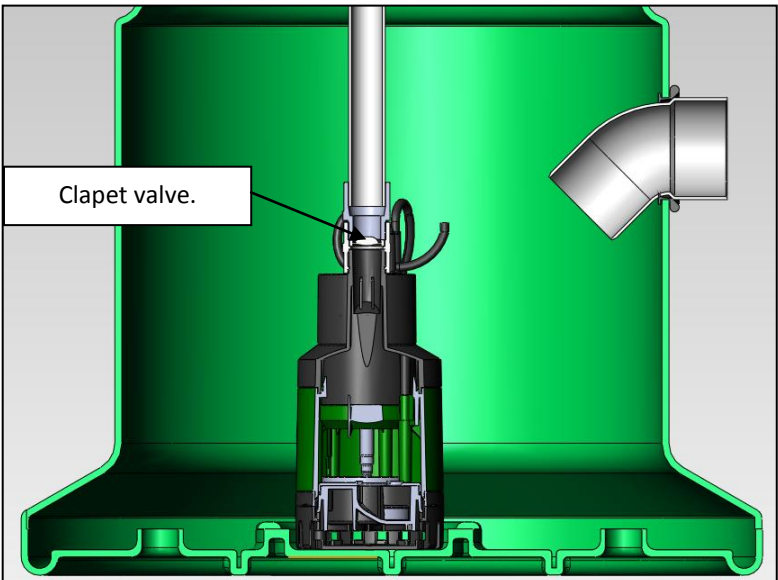
Pour orienter la pompe sur les modèles 650 et 850, dévissez le raccord union sous le coude, orientez la pompe suivant image ci-dessous et revissez le raccord union.



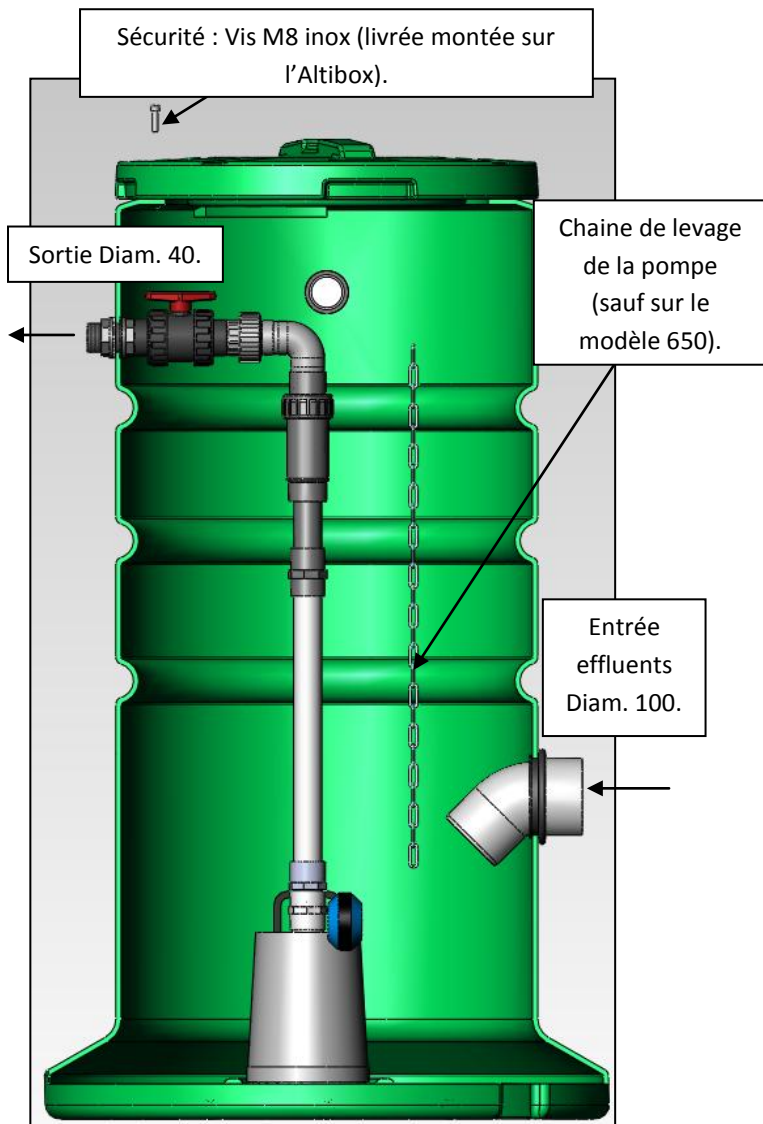
Positionner la pompe au centre de l'Altibox sous la tubulure horizontale.



Montage pompe NOVA UP 600.
Visser à la main la canne d'aspiration directement sur la pompe.



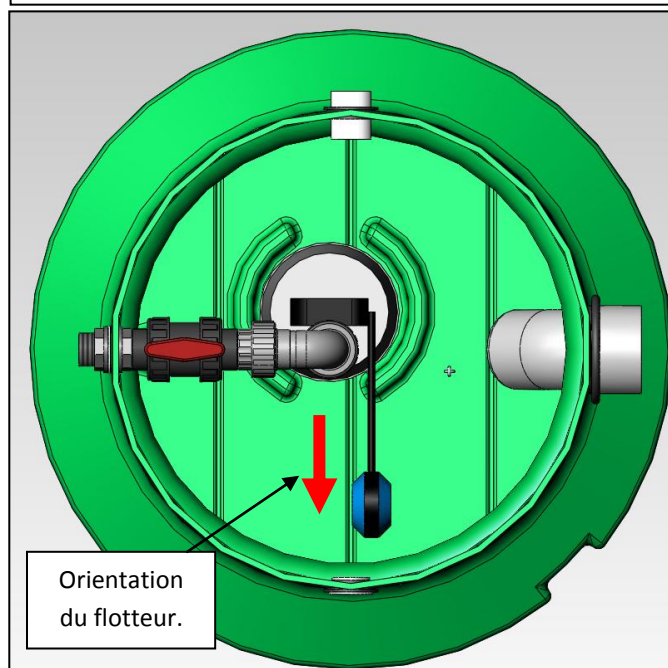
Notice de mise en place de la cuve de relevage ALTIBOX V5 avec la pompe DR-STEEL 37.



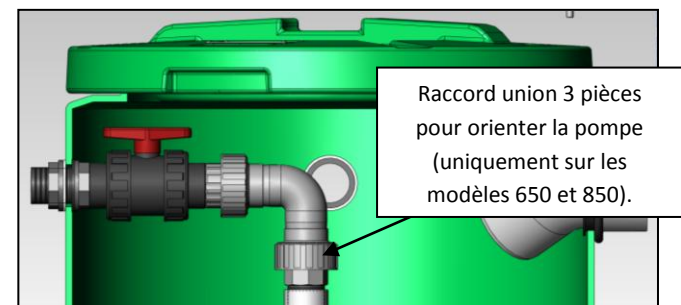
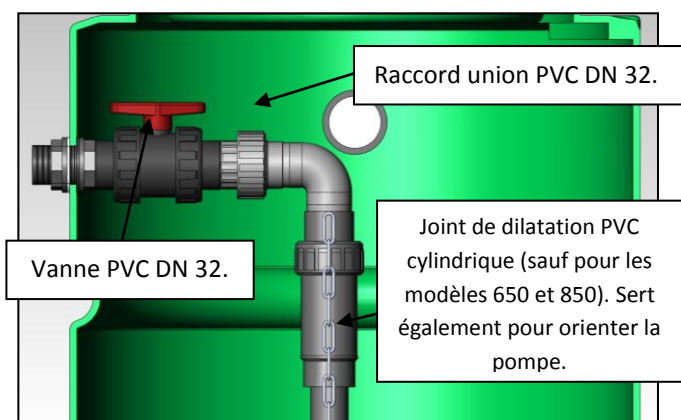
Position de la pompe DR-STEEL 37 par rapport à la canne d'aspiration.

Pour le bon fonctionnement de la pompe, il est impératif de respecter l'emplacement et l'orientation de la pompe.

Pour orienter la pompe sur les modèles 650 et 850, dévissez le raccord union sous le coude, orientez la pompe suivant image ci-dessous et revissez le raccord union.

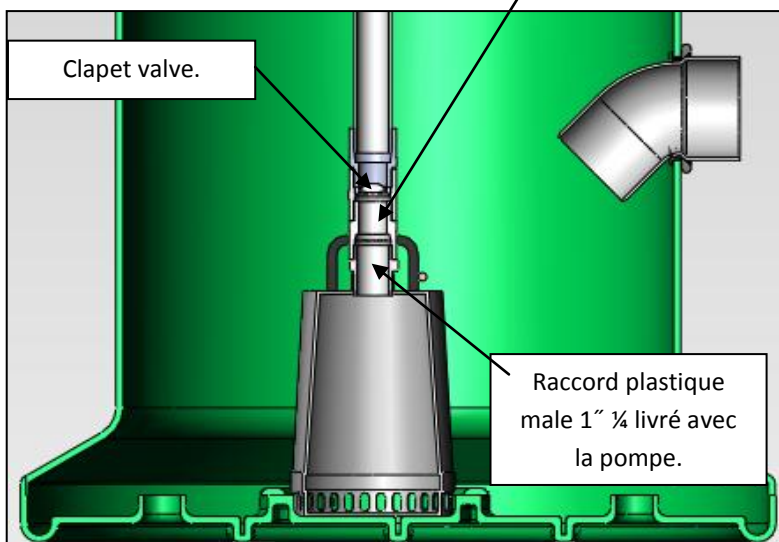


Positionner la pompe avec la poignée parallèle à la tubulure horizontale.



Montage pompe DR-STEEL 37.

Visser à la main la pièce d'adaptation (livrée dans un sachet en bout de chaîne) entre la pompe et la canne d'aspiration.



DÉCLARATION DE PERFORMANCES (DoP) CERTIFICAT DE CONFORMITÉ

Déclaration : N° J07/2013-20

Type de poste : **ALTIBOX**
 Code d'identification : Voir tableau ci-dessous.
 N° de série : Voir plaque signalétique située sur le produit.
 Produit : Station de relevage d'effluents pour les bâtiments et terrains.
 Station de relevage pour effluents exempt de matière fécale.
 Usage prévu : Station de relevage pour effluents exempt de matière fécale qui refoule les effluents du réservoir collecteur au-dessus du niveau de reflux.
 Raison sociale : JETLY
 28, rue de Provence - CS 60490 - Z.A.C. de Chesnes La Noirée
 38297 Saint-Quentin-Fallavier Cedex
 Système d'évaluation : Système III
 Organisme notifié : CSTB Nantes 44 France
 N° de rapport : GPE 03-032-1
 Performance de relevage : Voir caractéristiques sur la pompe.
 Référence normative : NF EN 12050-2 (05/2001)
 Année de marquage : 2003
 Matériau : Polyéthylène



Performances déclarées :

Caractéristiques	Classe	Note
Étanchéité à l'eau	Conforme	
Étanchéité aux odeurs	Non exigé	Application extérieure
Performances de relevage	Conforme	
Résistance mécanique	Conforme	
Niveau de bruit	Non mesuré	Pas d'exigence locale
Durabilité	Conforme	
Protection contre les explosions	Non mesuré	Pas d'exigence locale

Code d'identification	Pompe	DN
ALTIBOX xxx / NOVA UP 600	NOVA UP 600	32
ALTIBOX xxx / DR STEEL 37	DR STEEL 37	32

1^{er} juillet 2013

Jean-François BONNEFOND
Président-Directeur Général



JETLY SA
 28, rue de Provence
 Z.A.C. de Chesnes La Noirée
 38297 St Quentin-Fallavier Cedex
 ☎ 04 74 94 18 24 - FAX 04 74 95 62 07