



EcoPOTABLE

Cuve de stockage d'eau sanitaire ou potable 20 000L

15 ans Garantie Fabrication française



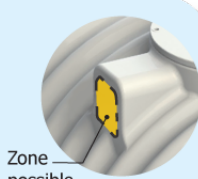
ET20000FWN

Caractéristiques

- > Cuves en polyéthylène dit «naturel» certifié A.C.S. Avec anneaux d'ancrage,
- > Capacité de stockage en eau de 20 000L,
- > Couvercle anti-dérapant diamètre de passage 676 mm, fermeture par 1/4 de tour et vis de sécurité
- > Sangles de levage non fournies, prévoir des élingues de levage en textile pour le déchargement et les manutentions.

Emplacement des piquages

Un souhait quant à la position et le nombre de piquages à apposer ?



Consultez-nous !

Plasteau vous informe...

L'ACS ou Attestation de Conformité Sanitaire

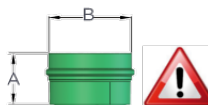


- > Garantit la compatibilité des cuves Plasteau Polyéthylène avec la qualité des eaux d'alimentation et leur innocuité vis-à-vis de la santé, par une matière première sans colorant.
- > Cet agrément est délivré par la Direction Générale de la Santé.
- > L'eau ainsi acheminée peut donc être destinée à la consommation humaine en toute sécurité



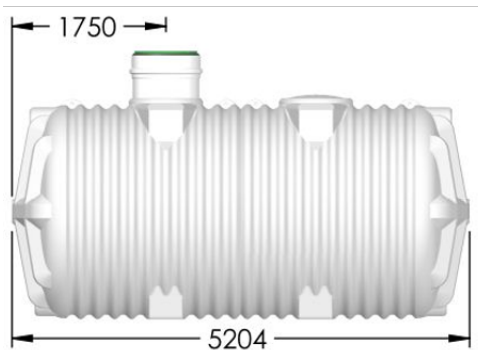
Options

Réhausse de couvercle

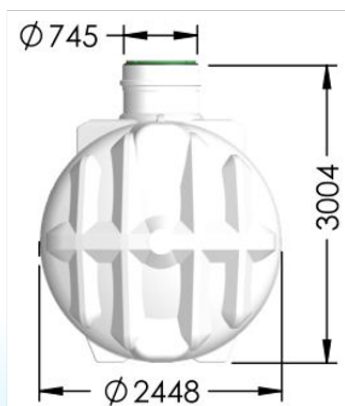


Cette réhausse n'a pas la certification A.C.S. A partir de la deuxième réhausse empilée, la dalle de protection béton est nécessaire. Il est souhaitable que l'installation soit le moins profond possible pour faciliter l'entretien et éviter les surcharges de terre sur la cuve.

Dimensions



Poids : 835 kg



Références	A (mm)	B (mm)	Poids (Kg)	Découpable	Fixe
ETR47EF	490	780	10,5	•	
ETR65EF	650	780	18	•	

Piquage taraudé soudé

Désignation	Réf.
Piquage taraudé en pe 1/2" DN25	MT025
Piquage taraudé en pe 3/4" DN32	MT032
Piquage taraudé en pe 1" DN40	MT040
Piquage taraudé en pe 1" 1/4 DN40	MT041
Piquage taraudé en pe 1" 1/2 DN50	MT050
Piquage taraudé en pe 2" DN63	MT063

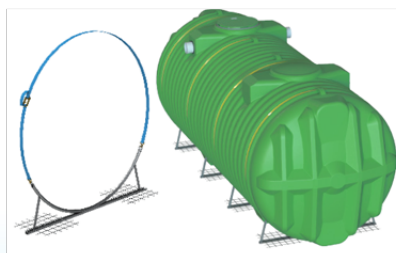


Piquage lisse soudé

Désignation	Réf.
Piquage lisse Polyéthylène Haute Densité bande bleue ø ext.90	MT090
Piquage lisse Polyéthylène Haute Densité bande bleue ø ext.110	MT110
Piquage lisse Polyéthylène Haute Densité bande bleue ø ext.200	MT200



Châssis d'ancrage spécial cuves gros volumes Réf. CSSA24



Dispositif d'ancrage simplifiant l'installation de la cuve. Il est constitué d'un châssis assemblé à la cuve en usine. Celui-ci intègre du treillis soudé à noyer dans le béton. Il est relié à la cuve par une ceinture + système de tendeurs.

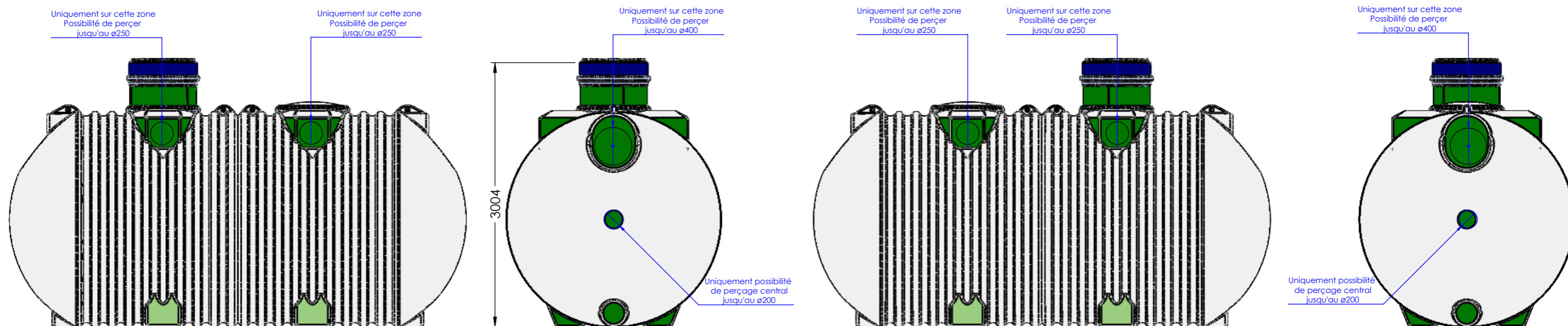
Pour la cuve 20 000 litres , prévoir 4 CSSA24.

Sangle d'ancrage Réf. SA1824

Permet de solidariser la cuve sur une dalle de lestage. Vendue à l'unité. Particulièrement adapté s'il y a risque de présence ou remontée de nappe phréatique Pour la cuve 20 000 litres, prévoir 4 SA1824.



www.plasteau.com

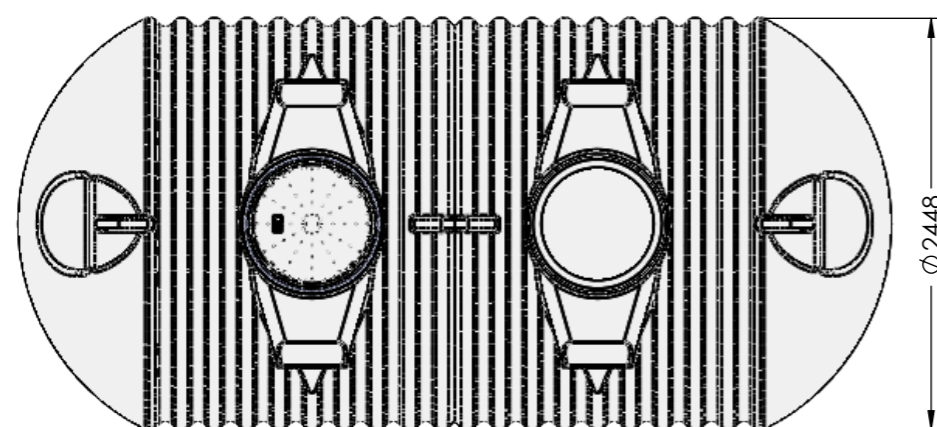
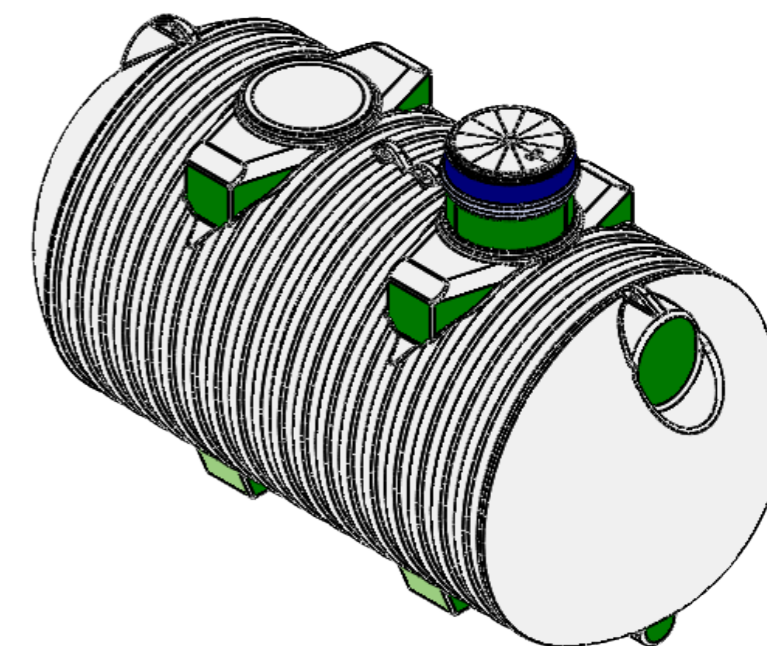


Toutes les zones vertes peuvent recevoir des piquages allant de 1/2" à 4"

Zones claires : zones inclinées

Zone foncées : zone droites

Toutes les zones bleues peuvent recevoir des piquages allant de 1/2" à 1 1/4"

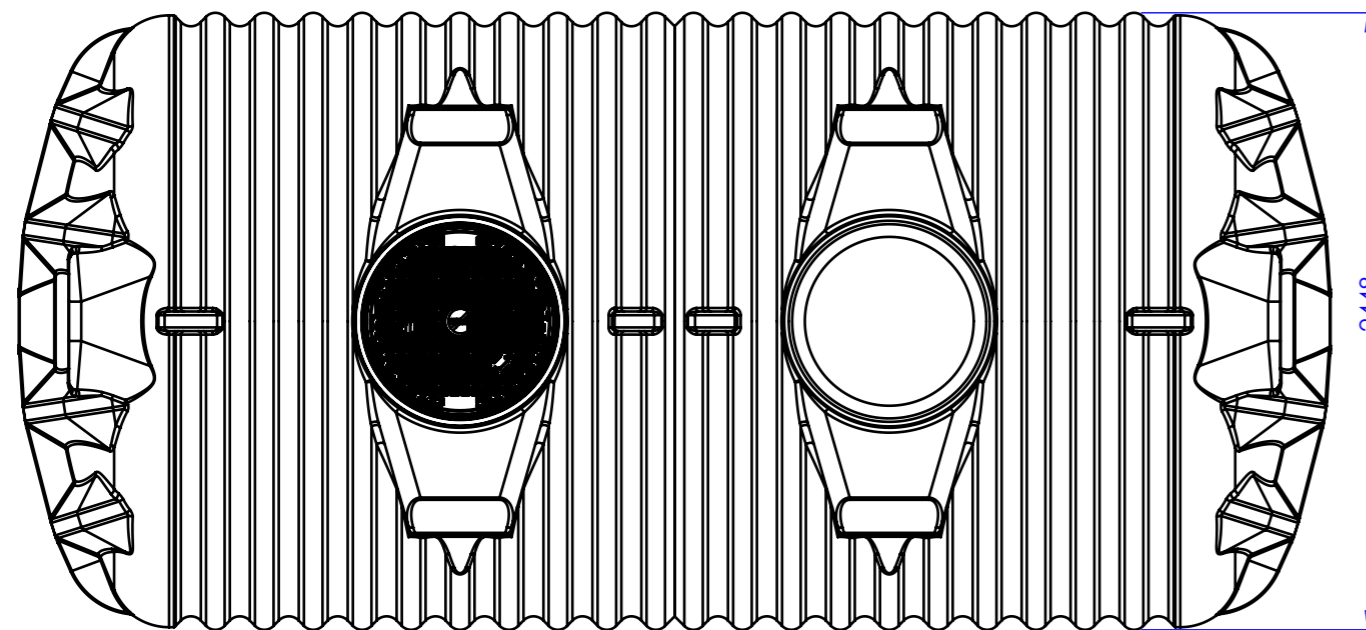
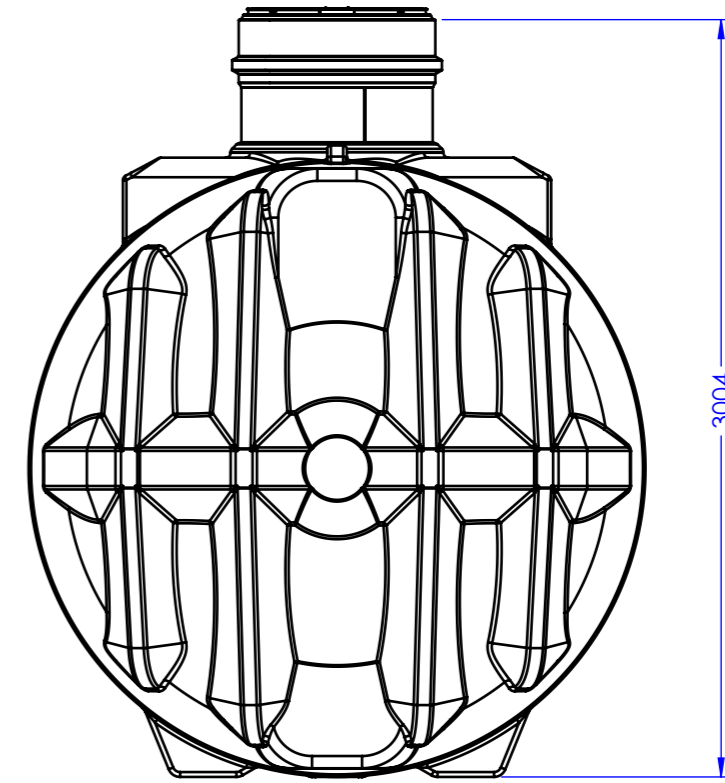
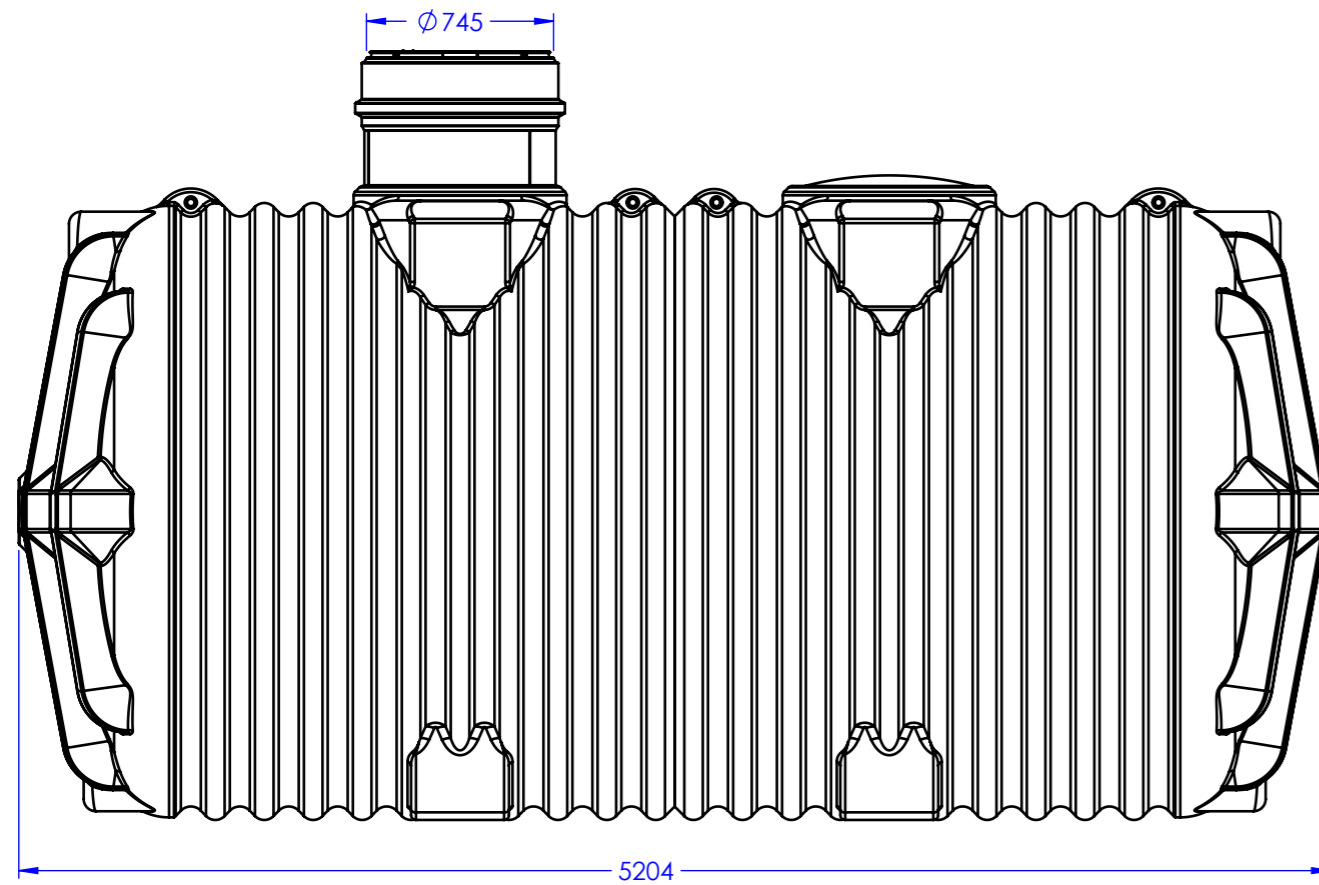


La rehausse est en option (sauf modèle ACS, Rehausse déjà incluse)

Si besoin de piquages dans les zones blanches, merci de contacter le service commercial

Si les piquages sont fait hors des zones de couleur le produit n'est plus garanti.

Créé par	CLE VAL	Date	25.05.2020	Cuve 20000L à 75000L ZONES DE PIQUAGES					
Echelle	1:45	L							
Poids	666.57	l/d							
Matière	PE	H							
Finition		D/T/V							
Format	A3	Dn		Ref :					
		MARGNY 50570 Tél : 02 33 77 18 40 Fax : 02 33 77 18 44 info@plasteau.com		Code		Plan	A20-01446	Page	1 / 1
		Ce plan est la propriété de la Société PLASTEAU et ne peut être reproduit ou communiqué sans son autorisation							



Visé par P. Belencontre
 Date 09.05.2017
 Dest. Plan de fabrication
 N° Cde

Créé par	PHI BEL	Date	09.05.2017
Echelle	1:30	L	
Poids	707.82	l/d	
Matière	PE	H	
Finition		D/T/V	
Format	A3	Dn	

ET20000FWN

MARIGNY 50570
 Tél : 02 33 77 18 40
 Fax : 02 33 77 18 44
 info@plasteau.com

Ref : PLASTEAU SUPER BIG PE suite DEV-T-2017-03

Code ET20000FWN Plan A17-00717 (ET20000FWN) Page 1 / 1

Ce plan est la propriété de la Société PLASTEAU et ne peut être reproduit ou communiqué sans son autorisation

CARSO - LABORATOIRE SANTÉ ENVIRONNEMENT HYGIÈNE DE LYON

Laboratoire Agréé pour les analyses d'eaux par le Ministère de la Santé

Laboratoire habilité par le Ministère chargé de la santé en application de l'article R*.1321-52 du code de la santé publique

ATTESTATION DE CONFORMITE SANITAIRE

Certificate of sanitary conformity

Conformément à l'arrêté du 29 mai 1997 modifié et à la circulaire du Ministère de la Santé

Direction Générale de la Santé DGS/SD7A N° 571 du 25 Novembre 2002

Coordonnées du demandeur d'ACS / Contact details of the ACS owner :

PLASTEAU
ZA de la Chevalerie
50570 MARGNY

Nom de l'accessoire représentatif / Reference of the representative accessory :

Cuve de stockage d'eau potable / Tank ET20000FWN

N° de dossier attribué par le laboratoire habilité / File reference : **18 ACC LY 117**

Date de réalisation des essais d'inertie selon la norme XP P41-280 : du 20 Février au 15 Mars 2018.

Tests date (according to the standard XP P 41-280) : from February 20 to March 15, 2018.

Commentaires / Comments : les résultats des essais sont conformes aux exigences de la circulaire DGS/SD7A N°571 du 25 Novembre 2002. The results are in accordance with the requirements of the circular DGS/SD7A N°571 dated November 25, 2002

Famille d'accessoires couverte par l'ACS / Accessories' family covered by this certificate :

Cuves de stockage d'eau potable / Tanks

Références / References (48 references) :

ETY01000FW	ET05000FWRFC	ET15000FW	ET35000FW
ETY01000FWRFC	ETY05000FW	ETX15000FW	ETX35000FW
ETY01500FW	ETY05000FWRFC	ET15000FWN	ET40000FW
ETY01500FWRFC	ETS05000FW	ETX15000FWN	ETX40000FW
ETY02000FW	ET06000FW	ET20000FW	ET45000FW
ETY02000FWRFC	ETY06000FWRFC	ETX20000FW	ETX45000FW
ET03000FW	ETY06000FW	ET20000FWN	ET50000FW
ET03000FWRFC	ETY06000FWRFC	ETX20000FWN	ETX50000FW
ETS03000FW	ET07000FW	ET25000FW	ET55000FW
ET04000FW	ET08000FW	ETX25000FW	ETX55000FW
ET04000FWRFC	ETM10000FW	ET30000FW	ET60000FW
ET05000FW	ETX10000FW	ETX30000FW	ETX60000FW

Attestation délivrée par / Certificate issued by :

Christelle AUTUGELLE

Signature :

Responsable MCDE

CARSO - L.S.E.H.I.L.

Date de délivrance / Date of issue : 29 Mars 2018

Date d'expiration / Expiry date : 29 Mars 2023

Commentaires / Comments : Renouvellement / Renewal 13 ACC LY 135

F_MC060-b 15/09/2014 MLN

Société par action simplifiée au capital de 2 283 622,30 Euros - RCS Lyon B 410 545 313 - SIRET 410 545 313 00042 - APE 743 B - N° TVA : FR 82 410 545 313

Siège Social : 4, avenue Jean Moulin - CS 30228 - F - 69633 VENISSIEUX cedex - Tél. : (33) 04 72 76 16 16 - Fax : (33) 04 78 72 12 11

Gamme Polyéthylène – Pose Enterrée

Réception et Stockage:

- Vérifier par examen visuel que l'enveloppe de l'appareil ne présente aucun dommage.
En cas de défaut veuillez émettre des réserves sur le bon du transporteur
- Entreposer l'appareil à l'abri des chocs et le caler.

Manutentions :

Avant manutention, **vérifier l'absence totale d'eau** à l'intérieur de l'appareil.

Les cuves sont sensibles aux chocs et aux impacts de fourches des chariots élévateurs, procéder avec précaution. *Ne pas pousser l'appareil en appliquant la fourche contre la cuve.*

Employer impérativement un **engin de levage adapté**. Guider l'appareil suspendu à l'aide de cordes.

Précautions Fondamentales :

- Privilégier une zone d'implantation **non exposée au passage de charges roulantes** et à **proximité du bâtiment** afin de réduire la profondeur de l'appareil pour en **faciliter l'entretien courant**. Rester éloigné des racines d'arbres.
- Ne pas poser la cuve dans une zone en **forte pente** ou sollicitée mécaniquement par une **fondation** (cf. DTU 13.11 & 13.12) ou un **talus**.
- **Ne pas utiliser d'engin de compactage** pour stabiliser le remblai de l'appareil. Utiliser du gravier auto compactant $\phi < 15\text{mm}$
- Privilégier les **rehausses légères** en PE (option). En cas d'usage de rehausses en béton, réaliser une dalle d'assise protégeant la cuve.
- En phase chantier, baliser la cuve sur une zone de dimensions au moins égales à celles de la fouille, ceci afin d'interdire la circulation d'engin à proximité (sauf après réalisation d'une **dalle de protection**)
- La température dans l'appareil ne doit jamais pouvoir dépasser **30°C**. Vider la cuve en cas de **risque de gel** du contenu.
- Attention, l'**ancrage de la cuve** (#4 de la procédure) est indispensable en cas de présence de **nappe d'eau souterraine**, de **terrain hydromorphe** ou de **couche de sol peu perméable** (coef. de perméabilité $K < 10^{-5}$ cm/s : roches, argiles, limons ...) pouvant **retenir les eaux de surfaces**. Consulter l'étude de sol pour évaluer ces risques au point d'implantation de l'appareil.

Le site <http://www.georisques.gouv.fr> aide également à l'évaluation des risques liés à la présence d'eau souterraine et à la présence d'argiles (risque de retrait-gonflement) sur le lieu d'implantation..

- en cas de risque de **dépassement du niveau d'immersion N** (cf tableau + schéma, page 2) et/ou **en présence d'argiles** (aléa argileux identifié moyen à fort) **ne pas poser le matériel standard** et nous contacter afin de déterminer une référence et/ou la procédure d'installation adaptée aux terrains critiques.
- les cuves sont conçues pour résister aux **profondeurs d'installation maximum (cote G)** figurant dans le tableau page 2. Au-delà, un **ouvrage de protection** (cf. #8 de la procédure) devient obligatoire.
- En cas d'exposition à des **charges additionnelles statiques** (talus, tas de matériaux divers, forte pente, usage de rehausse béton, ...) ou **dynamiques** (passage de véhicules, ...), un **ouvrage de protection** est également obligatoire, ceci indépendamment de la profondeur.

Cette dalle doit être **flottante** et en appuis sur les bords de fouille. (*Aucun transfert de charge ne doit être possible par contact direct entre le béton et l'appareil*). Le **dimensionnement structurel** de cette dalle sera effectué par un bureau d'études en Génie Civil (*L'appareil ne devra pas être exposé à des pressions résiduelles excédant les charges statiques équivalentes aux cas limites du tableau. Cf page suivante*)

- En cas de pose sous voirie, le **covercle en plastique doit être retiré** et remplacé par un tampon adapté.
- Pour une **pose hors sol**, veuillez nous consulter pour la procédure d'installation

Procédure d'installation d'appareil enterré :

1– Stabiliser le fond de fouille et s'assurer de l'horizontalité.

En cas de besoin d'ancrage la cuve (cf. § « précautions »), prévoir l'option Châssis Speed, ou réaliser un radier béton incluant des fers à béton. *La masse de béton sera calculée pour compenser la poussée d'Archimède lorsque l'appareil est vide.*

2– Réaliser un lit de pose (sable ou gravier $\phi < 15\text{mm}$) de 100mm d'épaisseur sur le fond de fouille stabilisé

3– Poser l'appareil après avoir retiré les protections et accessoires de transport

4– Ancrer l'appareil si nécessaire : pour les modèles ET----- GB----- et ETS----- de volume $V \leq 8\text{m}^3$, noyer le Châssis speed (en option) dans du béton, ou fixer les pattes d'ancrage en partie basse sur un radier béton.

Pour les modèles ETY-----, réaliser une gâchée de béton autour de la ceinture à mi-hauteur de la cuve (cf schémas IN060-2).

Pour les modèles de volume $V \geq 10\text{m}^3$, fixer la cuve au radier à l'aide sangles (option). Respecter les quantités et positions imposées.

5– Introduire un volume d'eau claire V_{Ec} dans la cuve pour la stabiliser :

Pour une cuve de volume $V \leq 8\text{m}^3$, remplir la cuve **au minimum à 50%** d'eau claire: $V_{Ec} \geq V_{cuve}/2$

Pour une cuve de volume $V \geq 10\text{m}^3$, **Ne pas dépasser 20%** du volume utile de la cuve : $V_{Ec} \leq V_{cuve}/5$

Cette introduction d'eau claire ne s'applique pas aux cuves de régulation 100% ref. ET-----R

Simultanément, remblayer l'appareil avec du gravier $\phi < 15\text{mm}$ (autocompactant). Procéder par couches de 200mm d'épaisseur maxi

- Le **compactage mécanique** est **EXCLU**.

- **Soigner les espaces fermés** en partie basse pour assurer une parfaite assise de la cuve

- **Procéder ainsi au moins jusqu'à 50% de la hauteur cuve**, (Au-delà de ce niveau, l'utilisation de la terre environnante est tolérée, à condition qu'elle soit dépourvue de cailloux $\phi > 15\text{mm}$)

6– Raccorder la cuve (ϕ standard PVC), ainsi que la ventilation éventuelle (selon les modèles)

7– Remblayer la tête de cuve avec du gravier

8– Si nécessaire (cf. § « Précautions »), réaliser la dalle de protection, mettre en place l'éventuelle rehausse

Pour le remblai final, utiliser du gravier et s'arrêter légèrement en retrait du niveau du couvercle.

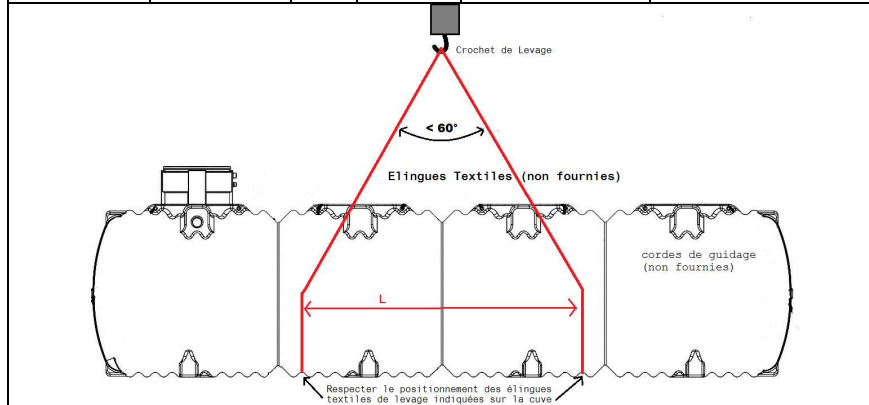


Consignes de Levage, d'Ancrage et Conditions d'Installation

- Cuve livrée sans sangles, ni oreilles de levage.
- Utiliser des **élingues textiles de levage** en respectant les **emplacements indiqués** (vignettes jaunes sur la cuve). Conserver un **angle d'élingage <60°**
- Utiliser un **engin de levage adapté**
- Procéder sans à-coup lors du levage et du déplacement de la cuve
- Suite au déchargement, entreposer la cuve sur un **terrain plat et régulier**.

Modèle de cuve		Ancrage/Lestage				Levage
		Châssis CSSA.. ou sangles SA1824				
Ø ext. m	Volume m³	Qté	Positionnement			Dist. entre Elingues L (m)
			Δ (m)	A(m)	B(m)	
Ø 1,94	10	4	0,85	1,35	0,55	/
	15	4	0,85	1,9	1,35	3,0
	20	4	0,85	1,9	3,24	4,0
Ø 2,45	15	3	0,9	0,7	/	1,6
	20	4	0,9	1,35	0,7	2,3
	25			1,55		1,51
	30	1,8		2,29		
	35	5	0,9	1,85		2,63
	40			2		3,60
	45	6	0,9	1,8		3,99
	50			2		4,03
	55	8	0,9	1,6		4,81
	60			1,8		4,81
	65	10	0,9	1,5		7,68
	70			1,65		7,68
75	1,8			8,65		

Représentations schématiques ne pouvant servir de plan d'exécution



Modèle de cuve	Cas	Niveau N		A la Génératrice supérieure de la cuve :	
		Immersion eaux souterraines		Profondeur G	↔ Pression Verticale Admissible P.v.adm
Version ET..... (Standard)	A	Ne pas poser la cuve en cas d'immersion risquant de dépasser la limite N indiquée	N < 1,0m	G ≤ 0,65m	↔ Au-delà : ouvrage protection P.v.adm ≤ 12 kN/m²
Version ETX..... (renforcée)	B		N < 1,0m	G ≤ 1,0m	↔ Au-delà : ouvrage protection P.v.adm ≤ 18 kN/m²
	C		1,0 < N < 2,0m	Dalle supérieure de lestage	↔ P.v.adm ≤ 12kN/m²

↪ En présence de **charges additionnelles de surface**, l'ouvrage de protection doit être dimensionné de façon à respecter la pression verticale admissible sur la génératrice sup. de la cuve.

↪ En cas d'**immersion importante** (cas C), réaliser au-dessus de la cuve une dalle béton assurant le lestage de la cuve et, si besoin, la protection vis à vis des charges additionnelles de surface

↪ Ces cuves ne sont pas conçues pour être installées en élévation (**Hors-sol**). Consultez-nous pour obtenir la procédure d'installation adaptée.

Cas A & B
aucune charge additionnelle de surface

Cas C
+ Adaptation Cas A & B

- si dépassement de la cote G
- (Pose profonde)
- et/ou en présence de charges additionnelles de surface